



CQ-QRP

Издание Российского Клуба Радиооператоров Малой Мощности

22 весна 2008



Наша одноклубница Наташа RV3ADL с дочкой. Горячо поздравляем!

СОДЕРЖАНИЕ:

Клубные новости

UA1CEG в CQ MOROZ *Юрий Александров UA1CEG*

UE3QRP/3 из Звездного Городка *Вячеслав Синдеев UA3LMR/3*

Простой приемник на 3,6 МГц "ПОБЕДА 80" *Алексей Смирнов RV6LML/6*

Синхронная регенерация во входном контуре ППП *Владимир Поляков RA3AAE*

Об устаревшей радиоприемной аппаратуре *Юрий Александров UA1CEG*

Антенна «MINI STAR» *Brian G0NSL, перевод RV3GM*

Давайте познакомимся — UA1CEG

Женский уголок *Ольга Бородина RA3GKB*

— — — — —

Главный редактор — Владимир Поляков RA3AAE

Редколлегия: Владислав Евстратов RX3ALL — Председатель Совета Клуба

Олег Бородин RV3GM

Вячеслав Синдеев UA3LMR

Алексей Овчаров RK4FB — Администратор сайта qrp.ru

© Клуб RU-QRP

КЛУБНЫЕ НОВОСТИ

Здравствуйтесь! Позвольте рассказать Вам — нашим читателям — членам Клуба и не только, о событиях, произошедших в нашем Клубе, за прошедшие пять месяцев текущего года. За это почти полугодие количество членов Клуба возросло на 14 человек:

UA3GVW — Валентина Фроликова,	RZ9OT — Сергей Ключев,
RA3AKU — Александр Мурашев,	RA9CBW — Сипличук Евгений,
UA4FCO — Юрий Белов,	SP5XSL — Mariusz Wójcik,
RU1OVA — Николай Чабанов,	RV1OM — Михаил Зайцев,
RW4CPT — Олег Сараев,	RN1NZ — Евгений Стрельцов,
RA3DBK — Юрий Павлов,	RN3DBQ — Владимир Иванов,
RW4YD — Александр Капитанюк,	RD3BB — Николай Ярабаев.

Общее число членов Клуба на сегодняшний день достигло 168 человек.

Пробным и весьма удачным шаром стало проведение Зимнего полевого дня ["Мороз – Красный Нос"](#).

Хочется отметить возросшую активность наших одноклубников в эфирных мероприятиях: акция ["Непоседы"](#), ["Охота"](#) и [Wake-Up!](#), а также наших Сибирских и Дальневосточных членов Клуба: Алексея Шульги RA0JT, Игоря Голикова RV9AZ, Олега Худолеева RZ0SO.

Олег Худолеевым RZ0SO со товарищи в рамках акции "Непоседы", "Зиминиады Сибири" и программы "Русский Робинзон" проведены [экспедиции на льду Байкала, на остров Большой Тойнак и солнечную обсерваторию](#).

Вышли из печати и рассылаются корреспондентам QSL-карточки с клубным позывным [UE3QRP](#). В настоящее время ведётся разработка сертификата члена Клуба. По итогам зимнего сезона "Охоты" RU-QRP Клуб наградил лучшего "Охотника" Юрия UA4FCO — от компании Электрафт активным аудиофильтром AF1. Лучшего "Медведя" Валерия RW3AI — двумя коаксиальными грозозащитниками фирмы ОРЕК.

Юрий Александров UA1CEG продолжает свои эксперименты в лесных и полевых условиях, испытывая разные антенны и аппаратуру, в том числе и трансиверы прямого преобразования класса Ugly. QSO с Юрием вызывают большой интерес у радиолюбителей.

В День Космонавтики Александр Долинин UA9LAK/UN7 который раз порадовал нас экспедицией близ одной из стартовых площадок космодрома Байконур. А Вячеслав Синдеев совместно с Сергеем Карачевским, RV3DSA, и коллективом RK3DZB в этот день работали из Звездного городка. Рассказ об этом можно прочитать в этом номере журнала.

Алексей, RK4FB продолжает поддерживать на неизменно высоком уровне качество работы клубного портала. В начале мая Алексей RK4FB совместно с украинскими коллегами совершили интереснейшую [радиоэкспедицию по маякам Крыма](#).

Летом в нашем Клубе планируется провести следующие мероприятия:

19 июля — "Русское Поле" (летний QRP полевой день),
3 августа — "Сделай сам" — QRP констест-игра.

Сейчас в самом разгаре подготовка главного клубного мероприятия года — Слета ["Десна-2008"](#). Активную помощь и поддержку в проведении Слета оказывают "Проект Горные Радиоэкспедиции" и наши одноклубники Вячеслав Синдеев, Сергей Панфилов, Виктор Журавлев, Александр Муравьев, Олег Бородин, Вячеслав Силаев. На Слёт приглашаются все желающие радиолюбители.

Председатель Совета Клуба Владислав Евстратов RX3ALL 73!72!

UA1CEG в CQ MOROZ

2.02.2008. Какой может быть разговор? Клубное мероприятие, которое, как позже стало ясно, поддержали буквально все коллеги в клубе. Мало того, несколько иностранцев приняли участие! Я к этому мероприятию готовился заранее, была мысль выступить на трансивере прямого преобразования (ТПП). Но в эфире было столько станций... два подряд, или даже пересекающихся теста, помимо нашего — тут полоса 1,5 кГц Р-143-й была великовата!

На ней я и работал в тесте. Было бы здорово иметь полосу пропускания 500 Гц, но чего не было, того не было. ТПП я вчера проверил. Никогда не скрывал скептического отношения к трансиверу прямого преобразования, однако, как выяснилось, работает он весьма неплохо. Лучше, чем я предполагал. Антенна — диполь, подвешенный под углом, одно плечо поднималось к дереву, а второе оказалось примерно в двух метрах над землей. Но место неплохое, высотка. Погода: «0» градусов и, увы, пасмурно.



На втором фото показана Delta на 14МГц, а также видно верхнее плечо диполя на 7 МГц. Антенны хотя и не потрясают воображение, но установлены на открытом месте — влево видимость местами километров на 10, что в наших краях не часто бывает. Антенны запитаны коаксиальным кабелем. Довольно неплохо работают, хотя диполь для 7мгц подвешен низковато. Но, как говорят, чем богаты, тем и рады!...



Разворачиваю радиостанцию. Термометр я не брал за ненадобностью, в наших краях устойчивый «0». Рядом с телефонами я положил слеппенный снежок, чтобы было ясно, что мороза нет.

Ну, начали....! Как только включил радиостанцию, сфотографировал все, чтобы больше не отвлекаться. Быстро отщелкал несколько снимков. И очень правильно сделал, потому что через час налетел снежный заряд и ничегошеньки я бы не снял!

Снег падал хлопьями, большими, как мокрые тряпки, хлопьями!

Слышу, сквозь помехи, наверное, от пяти одновременно работающих станций, сигналы наших одноклубников! Ухватываю позывной UR5LAM/p/QRP. Вот это да! Я очень сомневался, что услышу Александра с его 1.5 ваттами, да и антенна стоит на земле.... Вызываю... отвечает DL, работающий в тесте «FOC», кажется. Провел QSO, не ругаться же! Но, чуть позже удалось прекрасно провести связь с Александром. С солидным напряжением, помех громадное количество, QRO станции работают в тесте, но связь мы провели, полностью обменявшись установленной для теста информацией.

Дальше пошло все отлично, и получилось лучше, чем я ожидал. Заглядывал на 14.060, но там тихо. Я знал, что Александр UA9LAK/UN7 там активно работает, но прохождения не было. Так я и остался работать на 7.030. Вот результаты:

- UR5LAM/p/qrp, 449/559, Александр, 1.5 ватта, +1 градус.
- RA3AN/p, 559/559, Николай, 5 ватт, 0 градусов. Позже я его слышал увереннее, до 589.
- RX3PR; 589/589; Евгений; 4 ватта; +1 градус. Прекрасная связь! Уверенно слышали оба.
- UA1OKO/p, 559/559, Андрей, 5 ватт, +2 градуса. Вначале сигнал был слабый, после стало лучше. Далее проводил связи с нашими радио- экспедициями. Замечательно!
- UA3LMR/p, 579/579, Вячеслав, 5 ватт, – 1 градус.
- RV3GM/p, 589/589, Олег, 5 ватт, – 1 градус.
- UA9JFM/3/p, 589/579, Виктор, 5 ватт, – 1 градус.
- RX3ALL/p, 589/599, Владислав, 5 ватт, – 1 градус.

В экспедициях работали люди известные, опытные, слышали друг друга мы прекрасно. Эти связи доставляли мне прямо-таки эстетическое удовольствие!

Еще несколько QSO проведено со следующими станциями:

- DL8DXL/p, 579/539.
- OM4DX, 599/579, Willi.
- DH2MS/p, 599/449.
- OE4PWW, 599/599.

Впервые я провел столько 2*QSO/p с одноклубниками. Масса эмоций и все положительные! Я ведь сработал с большинством клубных QRP/p станций! Да и вообще, из услышанных одноклубников, лишь с RK4FB не удалось провести связь, я принимал Алексея чуть выше уровня шумов. Так и шумы в эфире здесь куда ниже, чем в городе, откуда работал Алексей. Далее вмешалась и стала командовать природа. Тучи все время ползли, чуть не цепляясь за мои низко подвешенные антенны, резко подул ветер, и посыпались мокрые хлопья снега.

Работать в эфире в таких условиях означает просто проявлять фанатизм, поэтому начинаю сворачивать радиостанцию. Первое — прячу под куртку тетрадь с записями QSO. Потом прячу карандаши, нож и прочие мелочи в отсек питания радиостанции. Штатных аккумуляторов у меня нет, и никогда не было. Дефицит. За несколько минут все подмокает, но не страшно, высохнет!

В прекрасном настроении возвращаюсь домой. А снег шел около часа, затем перестал! Великолепно прошло мероприятие. Ещё предстоит занести QSO в аппаратный журнал, выслать отчет и очень интересно узнать впечатления друзей о тесте. Еще масса интересного впереди! Имеем уникальный практический опыт двусторонних QRP/p связей. Какой клуб может похвастать такими связями, как на наших просторах? Я таких клубов не знаю. Очень было бы неплохо это мероприятие поддержать информационно. Поместить где-то надлежащее сообщение. Отлично ведь прошло! Конечно, злопыхатели могут найтись. Но, пусть сами попробуют что-либо подобное провести! [CQ-QRP](#)

UE3QRP/3 из Звездного Городка.

Становится хорошей клубной традицией работа специальным позывным в День космонавтики 12 апреля. Не стал исключением и этот год — незадолго до праздника мы созвонились с Сергеем RV3DSA, и договорились провести мероприятие в Звездном Городке из Центра подготовки космонавтов. К сожалению, в этот день Виктор, UA9JFM/3, работал, так что ехать пришлось одному. Были сборы недолги – в сумки загружен ноутбук, мой походный трансивер FT-857 и любезно предоставленный Виктором антенный тюнер MFJ-941. Дополнительно взял с собой только что отпечатанные QSL-карточки Клубной радиостанции и вперед — на электричку!

От Москвы до ЦПК ехать не так уж и долго — за окном мелькают весенние пейзажи ближнего Подмосковья, в вагоне практически пусто, дачники уехали на день раньше. В районе Щелкова ко мне подсел еще один участник нашей экспедиции — Всеволод, RZ3FB и дорога оказалась еще короче. Сева долгое время работал на космос, да и радиоловитель со стажем, в общем – нашлось, о чем поговорить двум родственным душам.

На платформе «Циолковская» нас уже поджидал Сергей, RV3DSA. Быстренько грузимся в его «Ниву», проезжаем КПП и вот она, заветная мечта любого мальчишки — знаменитый на весь мир Центр подготовки космонавтов! Центр расположен в сосновом лесу, несмотря на тяготы последних лет, все ухоженное и чистое. Подъезжаем к месту расположения коллективной станции RK3DZB — не менее известной, чем сам Центр, ведь именно на ее базе осуществляется ОБЯЗАТЕЛЬНАЯ подготовка космонавтов условиям проведения, в том числе, и любительской радиосвязи! Судя по первому взгляду на антенное хозяйство — руководство и коллективки и Центра очень серьезно относятся к ее оснащению.



На фоне здания центра быстро делаем пару фотографий на память:



Возле входа нашу дружную компанию уже поджидает начальник коллективной радиостанции *Владимир Анатольевич Загайнов (UA3DKR)*. Поднимаемся на третий этаж, Владимир Анатольевич открывает заветную, обитую железом дверь и... Мы оказываемся в сказке для радиолюбителя! Антенное хозяйство станции само по себе внушило уважение, оборудование подняло его на недосягаемую высоту. Здесь есть все, о чем только можно мечтать не только любителю QRP, но и последователям QRO!

Кабели от антенн сходятся в общий коммутатор, далее проходят через фильтры (на каждый диапазон свой!) и через дополнительные коммутаторы включаются в трансиверы ICOM 7800 и 756PRO2. В дополнение к трансиверам наличествуют усилители ACOM 2000 и 1000. Данная схема включения позволяет операторам визуально отслеживать работу соседа на диапазонах (для исключения взаимной работы на одну антенну и на одном диапазоне), а также ПОЛНОСТЬЮ гасит перекрестные помехи при работе с нескольких рабочих мест одновременно! Достаточно сказать, что работа велась одновременно с двух рабочих мест: на одном – позывным RK3DZB полной мощностью (ACOM 2000), а по соседству – UE3QRP/3 при антеннах, расположенных на одной крыше и НИКАКИХ взаимных помех! Каждое рабочее место оборудовано также компьютером для ведения лога, все компьютеры объединены в общую локальную сеть + Интернет. И все это с любовью сделано членами коллективки! Теперь понятно, почему ребята в соревнованиях занимают высокие места. Терпение и труд — всему основа. Пока ребята настраивают оборудование, мы с Владимиром Анатольевичем идем во вторую комнату, принадлежащую станции. Если в первой я увидел



рай для операторов, то во второй – рай для конструкторов. Есть буквально все: и места для пайки, и места для слесарных работ, и целая куча приборов на любой вкус. Вдобавок к этому в комнате есть уютный диванчик, на котором во время соревнований могут отдохнуть свободные операторы.

Но вот экскурсия закончена, обмен карточками на добрую память произведен, в эфире раздается общий вызов: «Всем, всем! На частоте Ульяна Елена

Три Щука Радио Павел Дробь Три из Центра подготовки космонавтов, Звездный Городок!». Секундная тишина и эфир взрывается сигналами зовущих станций! Вызывающих станций столько, что я не успеваю вносить в ноутбук их позывные, а ведь надо еще выслушать поздравления и благодарность за интересную связь.

Сквозь стену зовущих станций еле слышно пробиваются слабые сигналы QRP станций. Всем остальным – QRX! Только QRP! С огромным удовольствием провожу связи с одноклубниками: UA1CEG, UA1OKO, RX3DOR, YU1QRP и другими. На 20 м слышен вызов UA9LAK/UN7/p – это Саша Долинин работает с Байконура. Пробившись через pile-up, обмениваюсь с ним рапортами и поздравлениями с праздником. Есть связь Звездный Городок – Байконур! Александр интересуется, есть ли кто из космонавтов на коллективке. К сожалению так никто и не пришел, космонавты занятый народ даже в свой профессиональный праздник. Проведя около 100 связей, я немного подустал, и мое место занимает Сергей, RV3DSA. Позывной нашего Клуба снова звучит в эфире.



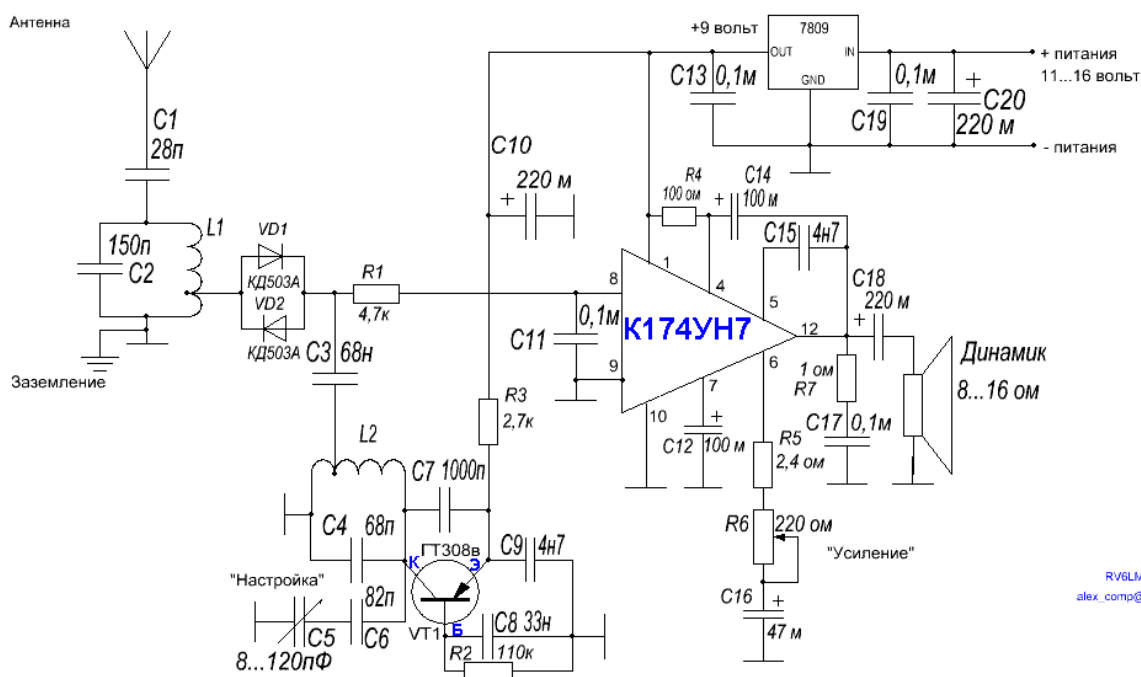
К сожалению, все хорошее рано или поздно заканчивается. Пора собираться в обратную дорогу. На скорую руку подбиваю результаты — за полдня очень неплохо! Проведено 264 связи с 23 странами и 48 областями, на сотню связей меньше чем RK3DZB. Но... Работа ведь велась без «помощника» и, в основном, QRP! Повышенную мощность приходилось включать только в SSB и то только для того, чтобы дать возможность как можно большему количеству любителей провести связи с ЦПК. Да и QRO станции очень сильно мешали работать на общий вызов. Собираю так и не распакованные сумки с аппаратурой, прощаюсь с легендарной коллективкой (Бог даст, только до следующего года! ☺). Короткая дорога до электрички и снова Москва. До скорой встречи, сказка! Нам было хорошо с тобой!

PS. Низкий поклон и благодарность тем людям, благодаря которым, с их не всегда заметным трудом, мы остаемся космической державой! [CQ-QRP](#)

Простой приемник на диапазон 3,6 МГц "ПОБЕДА 80"

Толчком для создания этой конструкции послужило письмо начинающего радиолюбителя. Решил повторить схему RA3AAE, что собирал еще до получения позывного, в начале 90х. Целью было сделать стабилизированное питание и обойтись без высокоомных телефонов, ставших в наше время редкостью. Оказалось, что доступная микросхема К174УН7, с малым сопротивлением в цепи обратной связи дает достаточное усиление для громкого приема даже на 16-омный динамик при небольшом собственном шуме.

Приемник позволяет слушать любительские SSB и CW станции в телефонном участке диапазона 80 метров 3,6...3,75 МГц. Он собран по схеме прямого преобразования. Сигнал с антенны (как правило, это луч длиной около 20 или 40 метров) через контур L1C2, настроенный на середину принимаемого диапазона, например 3,67 МГц, поступает на смеситель VD1VD2, куда подается также сигнал гетеродина (ГПД), собранного на транзисторе VT1. ГПД работает на частоте в два раза ниже частот принимаемого диапазона. Перестройка ГПД производится конденсатором переменной емкости в пределах приблизительно от $3,6/2=1,8$ МГц до $3,75/2=1,875$ МГц. Фильтр низких частот C3R1C11 выделяет сигнал звуковой частоты в полосе около 3 кГц. Отфильтрованный НЧ сигнал поступает на вход усилителя, собранного на микросхеме К174УН7.



Радиоприемник SSB 3,6...3,75 МГц, RX "ПОБЕДА 80".

Диоды VD1VD2 — любые кремниевые, высокочастотные. Транзистор можно заменить на КТ361Б, Г. Микросхема К174УН7 радиатор не нужен. Подойдет любой громкоговоритель с хорошим звучанием, с сопротивлением 8...16 ом или телефоны (наушники) любого типа. Конденсаторы C4, C6 и C7 нужны с малым ТКЕ. Это важно для стабильности частоты настройки. Желательно выбрать КПЕ с верньером. Катушки L1 и L2 содержат по 38 витков провода ПЭЛ 0,22 мм с отводами от 6 витка, считая от общего провода. Каркасы диаметром 8 мм с подстроечниками, от старого лампового телевизора.

Полный вариант статьи с цоколевками транзисторов и МС, описанием антенны, конструкции и налаживания выложен на сайте http://www.cqham.ru/rx_pobeda80.htm



Синхронная регенерация во входном контуре ППП

Владимир Поляков RA3AAE

Надеюсь, что многие с интересом прочитали в предыдущем номере CQ-QRP рассказ об изобретении регенеративного приемника в 1914 г радиолобителем - коротковолновиком Э. Г. Армстронгом W2XMN. Но регенератор не устарел и не ушел в прошлое. В 1960-х он пережил второе рождение в виде умножителя добротности (Q-умножителя) на входе приемника. С ним даже посредственный аппарат работает как «телескоп эфира», резко повышая и чувствительность, и селективность. Рассказ об этом см. в # 11 CQ-QRP.

Сейчас снова уже не первый год на форумах сайта cqham.ru идет активное обсуждение техники прямого преобразования, и время от времени возникает естественная мысль применить Q-умножитель на входе приемника прямого преобразования (ППП), или, как правильнее, гетеродинного приемника. Добротность регенерированного входного контура может достигать тысяч, и даже десятков тысяч, превращая его на низкочастотных диапазонах в узкополосный телеграфный фильтр с достижимой полосой менее 1 кГц.

Схема очень простой приставки к любому средневолновому приемнику дана на **рис. 1**. Она не требует даже соединения с самим приемником, если у него есть магнитная антенна (МА). Достаточно поместить приставку рядом с приемником и подобрать ее положение. В ней использована МА приемника «Ленинград» с его же СВ катушками (стержень диаметром 10, длиной 200 мм, L1 – 60, L2 – 5 витков любого литцендрата). Если приставка будет работать только в диапазоне 160 метров, емкость КПЕ С1 лучше уменьшить до 30...50 пФ.

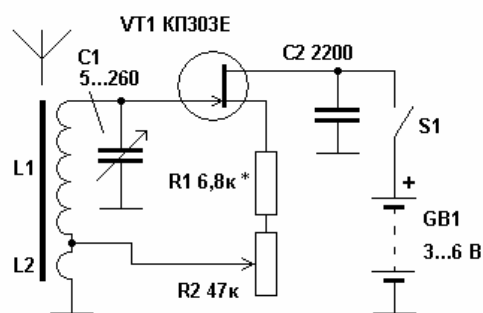


Рис 1

Трудоемкость настройки одновременно и приемника, и входного Q-умножителя заставила искать новых решений. Оказывается, очень несложно перестраивать умножитель синхронно с гетеродином ППП, если в нем использован четырехфазный ключевой смеситель. Независимо от того, как построена НЧ часть приемника (фазовращатель для SSB приема, квадратурные каналы фазофильтровой или SDR обработки), смеситель ведет себя подобно синхронному фильтру по отношению к входному сигналу. Подробно об этом рассказано в статье [«Ключевой смеситель гетеродинного приемника»](#) и автор не будет повторяться.

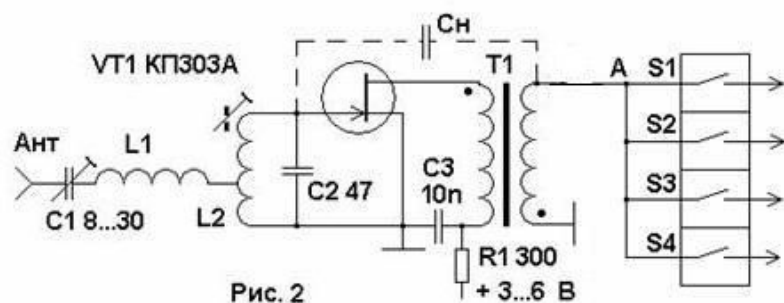


Рис. 2

Решение уже дано на рис. 11 статьи, или **рис. 2** здесь. Сигнал, усиленный УРЧ VT1 через трансформатор T1 поступает на четырехфазный ключевой смеситель S1-S4. В точке А из-за синхронной фильтрации смесителем будут лишь колебания с частотами, незначительно отличающимися

от частоты гетеродина. Они и подаются во входной контур через конденсатор Сн. Его емкость должна быть несколько больше, чем необходимо для нейтрализации проходной емкости транзистора. Регенерация будет всегда на частоте гетеродина, т.е. на частоте настройки приемника. Пока это только идея, и она нуждается в экспериментальной проверке, пишите о результатах на ra3aae@mail.ru CQ-QRP

Некоторый опыт использования устаревшей радиоприемной аппаратуры.

Юрий Александров UA1CEG

Выскажу здесь субъективное личное мнение. Большинство вариантов трансиверизации проверены мной в работе на любительском уровне. Но прежде, чем разбирать конкретные приемники, сделаю некоторые вводные замечания.

1) Радиолюбители — люди увлеченные, и относиться к выражениям: — «Радиоприемник А на порядок лучше радиоприёмника Б (если они примерно одного класса)», или — «Да я на радиоприемнике В и половины станций не слышал, что слышал на приемнике прямого преобразования» и т.д. нужно с легкой иронией. Вступать в спор, как правило, не следует из-за полной бесперспективности переубедить коллегу.

2) Когда что-то предлагается к продаже (к «реализации», как модно сейчас говорить) то заявляются столь высокие параметры, что такой аппарат нужно не продавать, а работать на нем и ежедневно благоговейно протирать чистой тряпочкой.

3) Вмешательство в радиоприёмник с целью переделки в трансивер обязательно ухудшает его работу. Степень ухудшения может быть незначительна, но она неизбежна. Например: при неудачном вмешательстве в Р-250(М, М2) в районе частоты 3,620 начинает заметно прослушиваться 2-я гармоника второго (плавного) гетеродина, при низком уровне шумов эфира это дает пораженную частоту.

При этом я вовсе не отрицаю мероприятий, направленных на улучшение приемного тракта: доработки АРУ, установки ЭМФ, частотного дискриминатора, замене ламп более линейными и т.д. В Р-250М2 замена 6Ж9П на 6К13П, например, просто необходима. Эти мероприятия при достаточно квалифицированной работе цели достигают.

Вывод: передающая трансиверная приставка всегда предпочтительнее полной трансиверизации приемника. Да, собственно, в лучших схемах любительских трансиверов приемный и передающий тракты разделены. Примеры: трансиверы В. Скрыпника UY5DJ, В. Дроздова RA3AO, «Приемник с трансиверной приставкой» Я. Лаповка UA1FA и т.д.

Конечно, это мнение субъективное, без цели кого-то учить, особенно тех, у кого есть свое, и непоколебимое убеждение. Да они и слушать никого не хотят, они изрекают собственные и, обязательно, правильные истины. Спор в такой ситуации напоминал бы сцену, когда один



говорит, что стол круглый, а второй — что он коричневый. А теперь отправимся в ретро-экскурс по приемникам.

УС-9 и Р-311. На фото — американский приемник, с которого предельно точно скопирован УС-9. Эти аппараты примерно одного, и сравнительно невысокого класса. Р-311 переделывается на лампы 12Ж1Л, ПЧ перестраивается на 500кГц и ставится 1 или 2 ЭМФ. В этом виде работа Р-311 существенно улучшается. Путем изготовления трансиверной

(CW) приставки он без особых затруднений превращается в трансивер радиостанции III категории. Начинаящему коротковолновику этого аппарата хватало на установленный 1 год работы. Далее его можно было передавать следующему. УС-9 имел отвратительную ручку переключения диапазонов, но трансиверная приставка к нему обладала даже несколько лучшими параметрами, чем к Р-311. Я к УС-9 относился негативно и при первой возможности отдал другому любителю. Полагаю понятно, что люди очень не любят ломать, или выбрасывать рабочую аппаратуру. В нашем клубе были объявления: «Приезжайте, заберите: Р-250(М, М2), Р-309, морские аналоги Р-250, «Мельник», и т. д.». Ведь могли выломать контакты у Р-250, отнести на рынок и получить какую-то (незначительную) сумму, но наличных. А этика настоящего радиолюбителя этого сделать не позволяет. Были трогательные объявления: «Отдам в хорошие руки...». И так, оба этих аппарата не соответствовали требованиям коротковолновика II-категории.



Р-310. Оригинальный и неплохой аппарат. Есть фотография Э. Т. Кренкеля с этим приемником. Интересно, что лампы (все одного типа: 2Ж27Л) можно заменять прямо с лицевой панели: открыл лючок — и вот она, лампа. Растяжка на диапазоне 21 мГц явно недостаточна, да и на 14 мГц тоже. Условно — аппарат радиостанции II категории. Приставку к нему я не испытывал, хотя аппарат позволяет это сделать.



Волна-К. Личное впечатление, что это удешевленная версия «Крота», во всяком случае во многом похожий аппарат по структурной схеме, при нескольких других ПЧ-1 и ПЧ-2. (915 кГц и 85кГц, в отличие от 730 и 115 кГц). Удешевление видно, например, во 2-м гетеродине «Волны» — LC генератор на частоту 1мГц. Следует немедленно поставить кварц на 1мГц, который, как правило, не дефицитен. Аппарат неплохой, удобен для работы с трансиверной приставкой. Контура в 1-м гетеродине не высшего качества (в сравнении с «Кротом», они весьма похожи на контура Р-311-го). Отсюда наличие некоторого выбега частоты при переключении диапазонов. Растяжка не совсем удобная. В общем, приемник позволяет работать и в стандартном виде, но показана (медицинский термин) доработка. Доработка весьма квалифицированно описана в «Радио Дизайн (РД)». Телеграфная трансиверная приставка (да и SSB) работает прекрасно. Р-309-й превосходит «Волну» практически по всем параметрам, кроме пригодности к успешной трансиверизации. С этим приемником лично я «не подружился», знаете, бывает что тот или иной инструмент (например, кусачки или пинцет) «ложится» на руку или нет.



«Крот-М» Это аппарат достаточно высокого класса, было мнение, что он превосходит Р-250, я с этим не совсем согласен. При наличии ЭМФ на 215 кГц, 1-я ПЧ и 2-я ПЧ перестраивались на 100кГц выше (730 + 100 = 830 кГц, 115 + 100 = 215 кГц) и получался аппарат весьма высокого класса. Приемник был тщательно изготовлен, имел великолепные гетеродинные контура, высочайшую стабильность. Он очень удобен для изготовления трансиверной приставки. CW приставка делается просто: генератор на 730 (830) кГц + VFO — получаем рабочий диапазон. SSB сделать несколько сложнее, но незначительно. Таким способом получается трансивер до 14мГц, на 21 мГц это уже проблематично — сигнал плавного гетеродина подавляется в смесителе не достаточно. Более совершенный вариант требовал наличия кварцев: 5,5 (6,5) МГц и 6830 (6730) кГц, Далее незамысловатые преобразования: VFO + 6 МГц (SSB или CW) – 6830 (6730) кГц. Этих приёмников, очевидно, было выпущено мало, и они попадали к любителям в небольшом количестве. У меня приемник выработал весь ресурс, керамика в нем просто рассыпалась.



P-250 (M, M2) Знаменитый, удачный и популярный аппарат. Их было выпущено очень много, и они использовались буквально всеми ведомствами. Достоинства аппарата известны: высочайшая надежность, высокая стабильность, высокая чувствительность. Недостатки тоже есть: очень большая масса, большие габариты, неоптимальная работа на 1.8 МГц, на дополнительных диапазонах (28МГц) работал не блестяще. По сути, для трансиверизации весьма удобен. Известно 3 основных варианта трансиверизации.

Первый из них как раз описан в РД-16. Подобный вариант мною испытан. Основная идея та же, SSB сигнал формировался на 500кГц, с последующим переносом на 215кГц, использовались в большинстве каскадов лампы, но это в данном случае несущественно. Эта приставка обладает массой достоинств: невмешательство в приемник (установка эмиттерных или катодных повторителей для вывода сигналов гетеродинов никаких воздействий на работу узлов приемника не оказывает), не требуется дополнительных кварцев (как правило, дефицитных), легко налаживается и стабильно работает. Казалось бы, все замечательно, ура! Но работать на этом устройстве не удобно, если не стоять на одной частоте, работая на общий вызов. Когда передвигаешься по диапазону, то при включении передатчика, ФСС приставки нужно подстраивать, изменил частоту на 50кГц, подстрой ФСС. Работа весьма напоминает работу на отдельном передатчике, хотя и существенно комфортнее, не нужно уж очень точно устанавливать ручку ФСС. Меня этот вариант не устроил, и я от него отказался.

Следующий вариант, известный как схема **UK5MAF**, нечто подобное как-то печаталось в журнале «Радио». Кто собирается повторять, пусть сразу найдут в еще 2-х журналах дополнения и исправления к этой статье. Но это так, попутно. Для изготовления приставки уже требовались кварцы: 5980кГц, 4 МГц, 18МГц, 7285(8285)кГц и т.д. Выполнив эту приставку, с некоторыми изменениями — все смесители балансные, 4-х контурный ФСС 9,5...11,5 мГц, LC гетеродин 7285кГц заменен на перестраиваемый кварцевый 8285кГц — получил рабочий аппарат, который должен был (наконец-то!) обеспечить трансиверный режим P-250-го. В общем, эта система удобнее первого варианта. Однако кварцы имеют выбег частоты и ее отклонения от номинала. Даже в приемнике кварцевые гетеродины, после прогрева, частоту изменяют. Поэтому при переходе с диапазона на диапазон приходится частоту передатчика корректировать гетеродином 8285 кГц на сотню-другую герц. И это не добавляет восторгов от работы приставки. Хотя в пределах диапазона можно работать без подстроек, что все-таки удобнее чем «подкручивать» ФСС 1,5...3,5 МГц, но явно задача решена не полностью. Пожалуй, проблем стало даже больше! Вне всяких сомнений, установка ЭМФ на 215 кГц существенно улучшают работу приемника. ФСС я не удалял, а использовал наряду с ЭМФ, сохранив и «стандартный» режим работы. Теперь, как позже я выяснил (зря переделав на более прогрессивный, как казалось, вариант):

Лучший вариант. В нем («наступаю на горло собственной песне») все-таки нужно вмешательство в приемник, но лишь в 1-ю ПЧ. Формирователь SSB 500кГц (и CW) размещается в верхнем блоке, там же гетеродин переноса (715/285 кГц) на 215 кГц. Ручка гетеродина переноса снабжается шкалой +/- 5 кГц (или более, если нужно) что позволит работать с разносом частот. Весьма полезно! Далее сформированный сигнал 215кГц подается в нижний блок на диодный балансный смеситель, после него устанавливается лампа (6Ж9П, 6Ж52П, 6Ж1П и т. п) и реле, которое вместо анода первого смесителя подключает эту лампу. В ее катодную (можно и в сеточную) цепь подаем сигнал с выхода диодного смесителя. Далее все просто: сигнал проходит через усилитель 1-й ПЧ и выводится на один из ВЧ разъемов. Получили сформированный сигнал 1.5...3.5 МГц. Сигнал 1-го гетеродина тоже выводим на один из разъемов, и в приставке осталось смешать эти 2 сигнала и получить выход на частотах рабочего диапазона. Ухудшения работы приемника, возможно,

и имели место, но я ничего не обнаружил. Последующие попытки полной трансиверизации приемника и формированию SSB на 215 кГц к успеху не привели. Расстройка передатчика, относительно приемника стала невозможна без вмешательства в плавный гетеродин (а это плохо) и появилась масса проблем с избыточным усилением на диапазонах 160 и 80 метров.



Р-309 по паспортным данным соответствует Р-250М (М2). У него есть и некоторые преимущества: меньше размерами, экономичнее (около 35 Вт от сети), диапазон 1...36 МГц, лучше работает на диапазонах 1.8 и 28 МГц. Об этом приёмнике существуют два противоположных мнения: восторженное, и негативное — «шумит как примус». Действительно, у него усиление по ПЧ (неудобной, 465кГц) большое, а регулировка

полосы пропускания примитивная — на 2-х кварцах, полоса пропускания по низкому уровню очень большая. Конечно, можно установить 3-й гетеродин для приема USB, но, тем не менее, на 3,6 МГц слушать работу радиостанций трудно, поскольку, вместо установленных 3кГц, полоса как минимум 6кГц. Конечно, и уровни сигналов на 3,6 МГц вечером громадные, но с ЭМФ ничего такого не бывает.

Приемник выгодно отличается наличием выведенных на разъемы сигналов ПЧ и всех гетеродинов. Изготовив, для эксперимента, небольшое устройство — приемник на 465 кГц с ПЧ 128 кГц и кварцевыми фильтрами с полосами 3,1 кГц, 1,2кГц, 0,5 кГц и 0,3 кГц, я подключил его к выходу 2-й ПЧ приемника. Это оказалось столь эффективно, что можно было задуматься о трансиверизации всего аппарата. Была надежда найти ЭМФ на 465 кГц. А пока, в очередной раз, приступил к полной трансиверизации (в режиме CW, кварц на 465 кГц имелся в наличии). Вся эта система получилась, но с недостатками, указанными выше для полной трансиверизации Р-250. Затем я сформировал SSB на 128кГц и преобразовав, получил SSB сигнал на 465 кГц. Получил трансиверный режим в Р-309, «обросшим» дополнительным устройством для приема и передачи. Нечто подобное было описано для Р-250: «Устройство для приёма телефонии на одной боковой полосе».

Так получилось, что я проработал на этом устройстве около 5 лет. Ни одного отказа не было, восторга от работы тоже, скептицизм был изначально. ЭМФ на 465 кГц найти не удалось, стержневых ламп тоже. Их просто повыбрасывали, а 1Ж37Б и в старое доброе время была дефицитом. Поэтому всем интересующимся я советовал даже и не браться за трансиверизацию этого аппарата. Слышал о публикации схемы трансиверной приставки в «КВ и УКВ», но журнала не видел. Хотя интересно. Если есть ЭМФ на 215 кГц, то 465 кГц получаются двумя вариантами: $680 - 215 = 465$ кГц, и $250 + 215 = 465$ кГц. Кварцы на 680 кГц существуют, они в карболитовых корпусах, «толстые», а на 250 кГц, понятно, не дефицит. Р-309 перемещен в местную школу с надеждой, что в следующем году, после ремонта, получим хоть маленькое, но помещение для коллективной станции.



Р-399А. Переходим к самому удобному, и обладающему высокими характеристиками приемнику. Я не уверен, что подвергнутый издевательствам и пыткам трансиверизированный приемник называется Р-399А. Как правило, из него выдирают один или два усилителя ПЧ-2,

переносят в другое место блок третьего гетеродина, выкидывают колоколообразный фильтр 4 кГц, вставляют формирователь SSB, оставшиеся два каскада 2-й ПЧ накручивают до предела усиления, встраивают широкополосный усилитель 1...20 ватт и полтора-два десятка реле....

Затем, для равномерности выхода передатчика накручивается входной полосовой фильтр, тонкого экранированного провода частенько в распоряжении не бывает, обходятся обычным монтажным. Далее полевой транзистор на входе заменяется биполярным. И вот этот аппарат, который гуманнее пристрелить, продают. Его ставят рядом с ЕКД(300, 600) и начинается:

«Да Р-399А вообще не аппарат! Да ЕКД создан людьми с головой...» И никто не заикается, что сравнивает он не Р-399А, а трансиверизированный (пиши, ухудшенный на порядок) аппарат. Это мнение относится к аппаратам, специально переделанным для продажи, да еще, как правило, за солидную сумму.

Маленькое замечание: Р-160-й несколько превосходит Р-399-й, но не настолько, чтобы имело смысл заменять 399-й на 160-й. Р-160 требует серьезной доработки для обеспечения плавной перестройки, он больше размерами, а его преимущества, при работе в эфире, заметить весьма сложно. Первая ПЧ этого аппарата имеет 2 значения: 42,8 и 37,8 МГц. После переделки в трансивер возможность «пролезания» сигнала минуя фильтры на этих частотах очень высока. Приобретая Р-160, вы получаете прекрасный приемник, а приобретая переделанный в трансивер Р-160 вы рискуете получить аппарат весьма невысокого качества. Если сигнал ПЧ-I «пролезает» минуя фильтр, то даже хорошие сигналы станций могут «занимать» 10 и более килогерц. Да и вообще он будет собирать все помехи. Итак, на выражения: — «Р-160-й на порядок лучше Р-399-го!!» следует реагировать хладнокровно, если вы, конечно, не являетесь владельцем Р-160(го).

Надо сказать, что и некоторые фирменные трансиверы по некоторым параметрам могут быть на порядок хуже Р-399. Относительная суточная нестабильность у него $2,5 \cdot 10^{-8}$. Интересно, может ли кто-нибудь из любителей ее измерить, и нужна ли она ему? Вряд ли, хотя для профессиональной связи, несомненно, нужна. Но все равно можно ругать фирменный аппарат и утверждать (причем справедливо), что он на порядок хуже, не уточняя подробности. Но это шутка. За два года эксплуатации выявлен все-таки параметр, который мог быть получше — полоса СВ 1 кГц бывает широковата, а 0.3 кГц слишком узка. Не хватает СВ фильтра с полосой пропускания 500 — 600 Гц. Решается вопросом подключением к разъему выхода 2-й ПЧ приставки с фильтрами на 128кГц, там фильтр нужной полосы пропускания есть, и можно ввести расстройку по приему.

Идеальный вариант трансиверизации (харьковский) иметь в наличии пару стандартных блоков от Р-399А и выполнить приставку и с отличными характеристиками, и без всяких ухищрений. Полагаю, большинству такая возможность недоступна.

Отличный вариант: иметь в наличии два кварцевых фильтра на 34785 кГц и два ЭМФ, желательно и готовый умножитель от приемника на 35 МГц (5*7). Далее действовать стандартно. (Если бы это у меня было...).

Хороший вариант: если имеется ВЧ фильтр для формирования SSB, например на 5 МГц с опорными кварцами для USB и LSB, формируем SSB сигнал, смешиваем с сигналом кварцевого гетеродина (в данном случае 29785кГц) и, получив частоту 34785кГц, облегченно вздыхаем — самое сложное позади. Остается второе преобразование: смешиваем полученную частоту 34785 с сигналом 1-го гетеродина, который снимаем, подключив тройник к разъему на задней стенке.

Удовлетворительный вариант: если имеем лишь SSB ЭМФ на 215 кГц (лучше 2), то формируем SSB 215 кГц, смешиваем с частотой 5 МГц (снимаем с разъема на задней стенке, опорные частоты там же) — получаем частоту 4783,150 (или 4786.850), т.е LSB и USB. Далее, умножив 5 МГц в 6 раз, получим 30 МГц, и смешав 30 МГц с частотами 4783.150 (или 4786.850) получим 34785кГц (сотни герц пропускаю, для упрощения). Осталось последнее преобразование, и получаем рабочую частоту. Положительное в этом варианте — стабильность передатчика полностью соответствует стабильности приемника. Отрицательное — следует весьма серьезно потрудиться для подавления частоты 5 МГц при смешивании ее с 215 кГц. И требуется 3 преобразования для SSB.

Вариант UA1CEG. Если это еще чей-то вариант, то я с удовольствием буду ссылаться на него. Один любитель менторским тоном объявил, что я не имею права называть это детище своей схемой, т.к. я использую диодные балансные смесители, а они известны еще с 30-х годов.... В общем «...и чего это ICOM называет аппараты своим именем, используя диодные смесители?» И так: у меня нет ЭМФ на 215кГц, и на рынке нашем они иссякли. А было время, их продавали по 15 р. штука, и продавец высыпал их из сумки как картошку. Но из 4-х купленных 2-3 были нерабочими. Времена кардинально изменились.

В наличии у меня есть 2 ЭМФ на 500кГц, соответственно и опорные кварцы, есть кварц 4283,150 и 11595кГц. Я смешиваю SSB 500кГц с 4283,150, получаю 4783,150. При очередном смешивании с частотой 30 МГц, полученной умножением 5 МГц * 6, получаю 34783,150 кГц, далее последнее преобразование с сигналом 1-го гетеродина, и получаю рабочий диапазон. С CW режимом элегантнее: 11595 кГц (кварцевый гетеродин) умножаем на 3, получаем 34785 кГц, и после одного преобразования — рабочий диапазон.

Хорошо иметь 2 кварца: 4283,150 и 5286,850, это позволяет переключать боковые полосы коммутируя эти кварцы, а SSB сигнал формировать, используя ЭМФ с нижней боковой. Имеется возможность самоконтроля прямо на рабочей частоте.

При полной трансиверизации P-399A, когда внутри устанавливают широкополосный усилитель ватт на 5 выходной мощности, весьма велика вероятность побочного излучения на 215 кГц выше рабочей частоты. Все зависит от тщательности налаживания, но такие случаи «имеют место быть». К тому же для налаживания аппарата нужны ремонтные кабели к P-399A, сам я их и не видел, большой дефицит, чем ЭМФ на 215 кГц. А без них очень трудно тщательно отладить аппарат.



P-326M — неплохой приемник. Классом ниже, чем P-399A, но обладает высокими ТТХ. Относительно небольшие размеры, цифровая шкала (мала по размерам, точность 1кГц, и иногда последняя цифра мерцает), экономичен, очень качественно выполнен, надежность великолепная. Растяжка настройки на различных участках диапазонов разная. Ощутимо шумит (много разговоров о шумах P-399A, но я не встречал ни одного, действительно сильно шумящего). Динамический диапазон относительно низок.

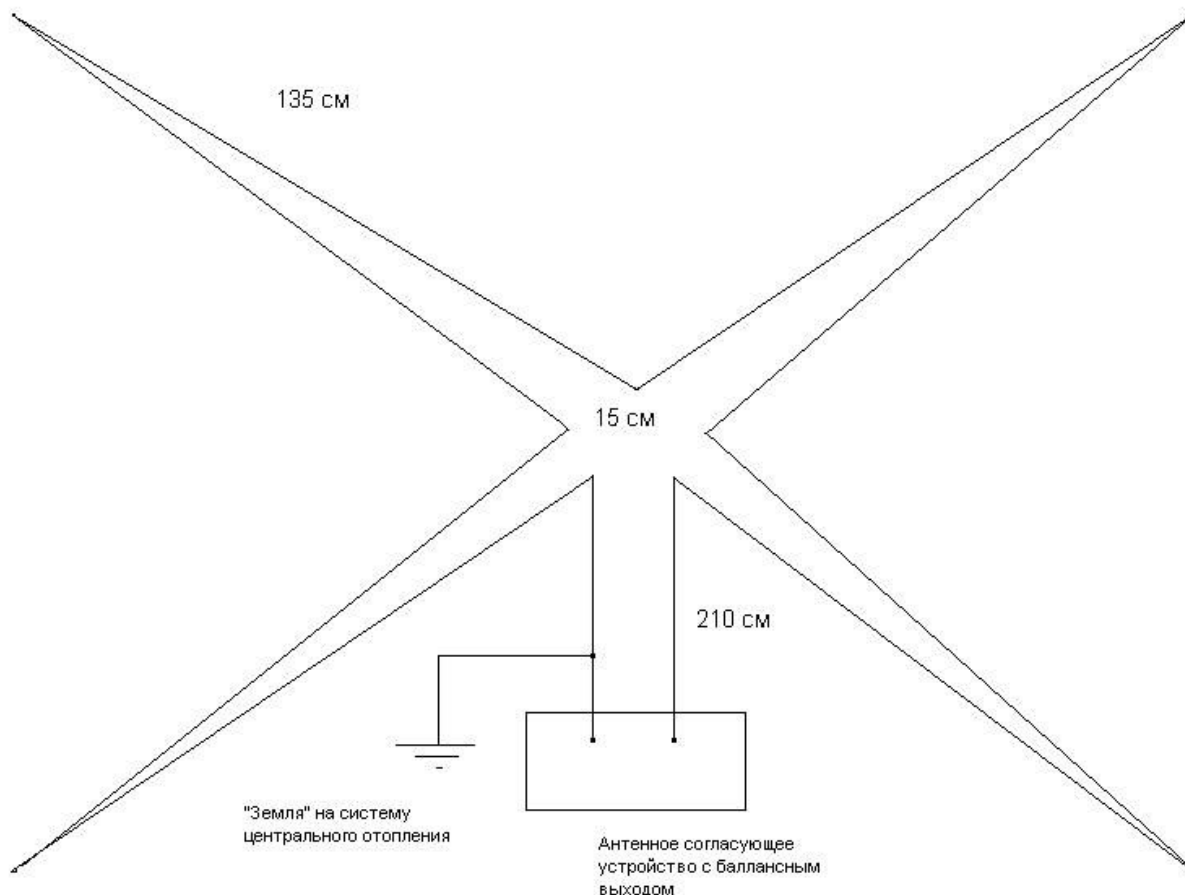
Чувствительность очень высокая, на 80 м, как правило, приходится включать аттенуатор. Прямоугольность ЭМФ, на мой взгляд, могла бы быть и лучше. Как дополнительный (контрольный) приемник на радиостанции очень хорош, но может быть и основным. Высокая экономичность позволяет включать его всегда при работе, или просто для наблюдения за эфиром, расход электричества ничтожен. Случаев, чтобы станция была слышна на P-399A, а на P-326M нет, не было ни одного. Очень хорош для работы в экспедициях, особенно QRP, если иметь небольшой аккумулятор на 12 вольт и передающую приставку. Приемник превосходит по качеству P-143, проигрывая по массе. А по надёжности превосходит, пожалуй, все современные аппараты, включая импортные, да не обидятся на меня их владельцы. Диапазон 1,5...32 мгц, отлично работает на всякие суррогатные и укороченные антенны.

Заключение: при всей приверженности многих из нас к старой аппаратуре, если кто-то стоит перед выбором приобрести, пусть не самый совершенный, пусть «б/у» (в хорошем состоянии, конечно) фирменный трансивер, следует его и предпочесть! Самодельную же аппаратуру предпочтительнее покупать сделанную любителем «для себя».

[CQ-QRP](#)

Антенна “Mini Star”

Известный английский любитель QRP G0NSL (ор. Brian) рассказал о своих экспериментах со звездообразной магнитной петлей на диапазон 7 МГц, впервые описанной W4RNL. Эта антенна может быть изготовлена на любой из КВ диапазонов путем изменения ее геометрических размеров, и ее характеристики немного выше, чем у петли квадратной формы. Антенна занимает мало места в пространстве и может использоваться даже в комнатном варианте.



Центральное основание изготавливается из любого непроводящего материала, например, органического стекла или текстолита. В качестве провода лучше использовать медный многожильный антенный канатик. Расстояние между проводами у основания каждого «луча» должно быть 15 см. Такое же расстояние между проводниками симметричной открытой линии, с помощью которой антенна соединяется с согласующим устройством. G0NSL использовал Z-тюнер. Подключение системы центрального отопления в качестве «противовеса», по оценке Brian, улучшает параметры антенны.

Эксперименты с «мини-звездой» продолжались в течение 40 дней в июне-июле 2004 года. Были проведены связи с 35 странами DXCC на 4 континентах (EU, AF, AS, NA). Во время AA-Contest за 10 минут проведены связи с пятью UA9 станциями на диапазоне 40 м. Также, участвуя в IARU Contest, на диапазоне 20 метров 5 связей с США были проведены за 15 минут. Самая интересная связь была с YI9ZF из Багдада. Все QSO проведены мощностью 3 ватта телеграфом. Антенна располагалась под потолком спальни комнаты.

Давайте познакомимся – UA1CEG

Ведущий раздела Олег Бородин RV3GM (rv3gm@mail.ru)



Члены Клуба RU-QRP уже хорошо знают Юрия как неутомимого любителя радиопрогулок с самодельными QRP радиостанциями. Его многочисленное семейство минитрансиверов «Дружок» и «Приятель» уже побывало и на клубных слетах, и принимало участие в очных микроконтестах, и позволило провести множество QRP связей в полевых условиях. Сегодня Юрий Сергеевич Александров гость нашего журнала.

— *Юрий, сколько лет вас связывает дружба с короткими волнами?*

— Фактически всю сознательную жизнь. Начиная с самодельного КВ приёмника 1-V-1 на лампах: 6К7 и 6Н8С. Это было в 7-ом классе. Прекрасно работал тот приёмник. Во всяком случае, так мне тогда казалось. Сменные катушки от 3,5 до 30 МГц, обратная связь, романтично. Хотя короткие волны я и ранее с большим интересом слушал на радиовещательных аппаратах.

— *Оказала ли влияние ваша профессия на увлечение радио или, как это часто бывает, любовь к радио определила выбор специальности?*

— Я «истинный» радиолюбитель. Моя основная профессия с радио никак не связана.

— *Каковы ваши приоритетные интересы в радиолюбительстве?*

— Собственно, у меня особых приоритетов и нет. Предпочитаю CW, но работаю и SSB. Паяю временами, как и большинство из нас. Я работаю и QRP, и QRO. Есть у меня и усилитель мощности. Так что, иногда звучащие обвинения — «Ему лень собрать PA, вот он и работает QRP» — это не в мой адрес. Я очень люблю работать QRP на природе. Возьмешь небольшой и очень простой аппарат, антенну и идешь в лес, абсолютно свободно выбирая маршрут. Забросишь антенну на деревья и проводишь QSO/QRP/p. Вряд ли найдётся кто-то в нашем Клубе, кто не поймет, насколько это интересно.

— *С чего начался ваш путь в радиоконструировании? Помните ли вы свою самую первую самодельную конструкцию?*

— Разумеется, помню. С детекторного приемника. Серу дал школьный учитель, свинец найти не проблема. Интересно было невероятно! Детектор изготавливался путем плавления серы со свинцом. Затем железной заостренной проволокой надо было найти чувствительную точку. Фабричные диоды (кажется Д2) такой романтикой (детство все-таки!) в моих глазах не обладали. Поставил и все, скучновато.

— *Некоторые радиолюбители с предубеждением относятся к QRP-истам. Что вы об этом думаете?*

— QRP связями я считаю только связи с QRP станциями. А когда я работаю на QRP аппарате, а моим корреспондентом является QRO станция, то считаю, что это он, а не я,

провел QRP связь. Действительно, я принимаю QRO станцию 599++, а он меня - 449, так чья заслуга в проведении QSO?

— *Традиционный вопрос: какая у вас аппаратура и антенны, и чем хотелось бы пополнить свой «арсенал»?*

— Основной аппарат P-399А плюс передающая приставка. Ещё имеются P-326М и P-143. Ну и, конечно, несколько самодельных QRP аппаратов. С антеннами, как и у большинства, напряжёнка. Только Delta на 3,5 МГц. Нет возможности повесить что-то еще по известным всем причинам. О пополнении «арсенала». Вспомните фразу из известного фильма: «Имею возможность купить козу, но не имею желания» ☺.

— *Над чем вы сейчас работаете и какие ваши планы на ближайшее будущее?*

— Работаю я «кавалерийскими лихими наскоками», что видно по непритязательному виду собранных мной QRP/р аппаратов. Я просто занимаюсь любимым увлечением, без жестких планов, по настроению и вдохновению. В клубе стали на форуме обсуждать трансиверы прямого преобразования, и меня это заинтересовало. Я собрал ТПП на 7030 кГц, и за зиму провел на этом аппарате более 100 QSO/QRP/р. Может, дальше мы заинтересуемся приёмниками прямого усиления? Словом, никаких принуждений в нашем увлечении я не признаю.

О планах. Надо бы позаниматься основной аппаратурой, а то я более 5 лет только QRP/р и занимаюсь. Хорошо, что аппаратура работает абсолютно безотказно. Только однажды во время грозы выбило КП903 у P-399А, и все. Антенну я вообще никогда от приёмника не отключаю. Разгильдяйство, конечно, нужно хотя бы в грозу отключать.

— *А как семья относится к вашему увлечению? Бывают ли ситуации, когда семейные и радио интересы не совпадают, и как вы находите выход из них?*

— В общем-то, семья относится к моему увлечению радио как к факту. Бывают ситуации, когда мне приходится жертвовать своими радиоинтересами. Например, поездкой на клубный слет. Работа телефоном ночью для меня тоже исключена, ну и так далее. Все, как и у большинства из нас.

— *Юрий, что вам нравится в Клубе RU-QRP, и что хотелось бы изменить или добавить в клубной деятельности?*

— Клуб прекрасно работает. Алексей RK4FB создал великолепный клубный сайт, после чего Клуб буквально обрел второе дыхание. Лично мне ничего менять и не хочется. Просто надо двигаться дальше. Главное — сохранить дружескую атмосферу в Клубе, а все остальное приложится!

— *Могли бы вы дать какие-то советы тем, кто только начинает свои QRP опыты?*

— Какие тут советы? Нужно собирать QRP аппарат, который будет работать и на природе, и в стационарных условиях. И работать в эфире. Вот и все!

— *Что вы хотели бы пожелать нашим читателям?*

— Всем нам здоровья, благополучия и успехов в нашем увлечении!

— *Юрий, спасибо за интервью. Примите наши пожелания здоровья и успехов, 72!*





Дорогие читатели! Открывая новый раздел, хочу обратить ваше внимание, что подобных разделов еще не было ни в одном радиолюбительском издании, не считая маленькой странички YL News в огромном QST. Содержание этого раздела будет отражать именно женский взгляд на радиолюбительство, на увлечение QRP наших дорогих мужчин. Здесь не будет сложных и не понятных для женского ума технических статей, схем и расчетов. Я буду стараться рассказывать о радиолюбительстве так, чтобы это было понятно не только одноклубницам по RU-QRP, имеющим позывные, но и всем женам, матерям, сестрам и

подругам наших многоопытных в радио мужчин. Сразу хочу попросить мужчин-радистов быть снисходительными к моему разделу, и не всегда принимать всерьез и на веру то, что здесь будет излагаться. Присылайте ваши отзывы и предложения на мой электронный адрес.

Немного о себе. Судьбе было угодно, чтобы с моим будущим супругом мы познакомились, когда мне было 15, а ему 17 лет. Олег уже тогда был увлечен короткими волнами и имел позывной наблюдателя. После его армейской службы мы поженились, и через пару лет уже были дважды родителями. У нас два взрослых сына, 24 и 22 года.

Мое первое настоящее знакомство с радио состоялось в 1989 году во время первой QRP экспедиции бывшего в то время U-QRP клуба на границу Европы и Азии (Урал, гора Волчиха). Позывной экспедиции был **EK3QRP**. Я тогда еще мало понимала в радио делах, но это было настоящее путешествие, оставившее много приятных воспоминаний.

Потом было еще много радио походов с мужем в сад, на огород, по окрестностям Липецка. Постепенно я научилась отличать «диполь» от «штыря», трансивер от аккумулятора и микрофон от ключа. С большим удовольствием вспоминаю клубные слеты на Угре. Здесь я познакомилась с другими женами радиолюбителей и убедилась, что не я одна разделяю это, в основном мужское, увлечение радио.

В прошлом году, уступив долгим уговорам мужа, я получила свой позывной **RA3GKB** и даже провела несколько связей. Сейчас в нашем Клубе шесть женщин, имеющих свои позывные. Я очень хочу надеяться, что количество радио-подруг будет расти. Может быть, и мой женский раздел в клубном журнале будет способствовать этому.



Радио-экспедиция – женский взгляд. В радио-экспедиции или просто на природе с радиостанцией, мужчин больше интересуют вопросы выбора места стоянки и экипировки с точки зрения радиста. Для них главное – это высота местности, возможность установки антенн, обеспечение электропитания радиостанции. Вопросы комфорта и удобства размещения остаются на последнем плане. Если вы желаете составить компанию вашему радисту, то именно вам предстоит взять на себя решение большинства бытовых вопросов в экспедиции. Рассмотреть их все сразу не возможно, поэтому обсудим их постепенно, по пунктам: выбор места, палатки, кухонного инвентаря,

продуктов питания, одежды и прочего снаряжения. Если вы отправляетесь на природу на автомобиле, то проблемы с габаритами и весом снаряжения не столь актуальны, как если бы вы несли все на себе. Поэтому все мои рекомендации будут адресованы в основном пешим туристам.

Выбор места. Поскольку ваша экспедиция предполагает работу в эфире, то право выбора конкретного места размещения принадлежит «старшему радисту» и спорить с ним по этому поводу бесполезно. Просто еще до выезда нужно совместно обсудить все вопросы, связанные с безопасностью во всех смыслах этого понятия.

Место стоянки не должно быть слишком близко к населенным пунктам, во избежание нежелательных контактов с агрессивно настроенными или надоедливо любопытными представителями местного населения. В то же время, если вас всего двое или с вами ваши дети, не стоит сильно удаляться от цивилизации. Следует заранее получить информацию о телефонах и расположении ближайших медицинских учреждений, отделов милиции и служб МЧС. В месте вашего лагеря должна надежно работать сотовая телефонная связь.

Избегайте возвышенностей с одиноко стоящими сооружениями и деревьями. Вероятность удара молнии во время грозы в таких местах наибольшая. То же самое касается и одиноко стоящих на равнине деревьев. Но не следует располагаться в низинах и у подножий холмов. Есть опасность оказаться залитыми потоком воды во время сильного дождя.

Вероятность нападения диких хищников в дневное время очень мала. Но все-таки не стоит в одиночку углубляться в лес. К тому же, если вы плохо ориентируетесь, можно просто заблудиться в лесу. В ночное время огонь и запах дыма отпугивают хищников. Но, разводя костер, соблюдайте все меры противопожарной безопасности. Расчистите площадку для костра от сухой травы и веток, и не допускайте слишком сильного пламени. Змеи не любят шум. Прибыв на место лагеря, простучите палкой по земле выбранную площадку. Во время ходьбы по траве также постукивайте перед собой палкой. Для защиты от насекомых-клещей носите в лесу головной убор, и наглухо застегивайте одежду.



Палатка. Не стоит приобретать палатку, рассчитанную более чем на три человека. Если в вашей пешей экспедиции много участников, лучше иметь несколько двух- или трехместных палаток, чем одну большую. Не нужно экономить и покупать самую дешевую палатку. Как правило, они сделаны из одного слоя синтетического материала с недостаточной водонепроницаемостью, и не имеют навеса над входом (см. фото). Вода, стекающая по стенкам, просачивается не только сквозь швы, но и через «молнию» входа.

От этой беды частично защищает кусок полиэтиленовой пленки, но его необходимо как-то закреплять, чтобы не унесло ветром. К тому же, эта пленка займет немало места. Наличие пола в палатке обязательно.

А вот пример удачно выбранной палатки. Снимок сделан на клубном слете «Угра-2006». На нем Дарья Никитина (XYL UA1AVA) у входа своего отличного дома, принесенного на себе.



На заднем плане – приемная ДВ рамка. Слева виден угол палатки RA3AAE, не отвечающей никаким из перечисленных требований (пол, правда, есть) и потому не попавшей в кадр. Еще пример удобных водонепроницаемых палаток, привезенных Славой, RW3XS. CQ-QRP



Клуб любителей горных радиоэкспедиций

Спонсор призов лучшим радиопутешественникам

Клуба RU-QRP

<http://www.hamradio.cmw.ru/diplom/gorn.htm>

СТИХИ & УЛЫБКИ

Это шутовское стихотворение сочинили радиолюбители где-то в далеких 30-х годах прошлого века, судя по терминам. Они нуждаются в небольших пояснениях. «Ночная ошибка» возникает при пеленгации на средних и длинных волнах, когда в точку приема приходят две волны, земная (поверхностная) и ионосферная (пространственная). Они интерферируют между собой, сбивая пеленг. «Уда» — антенна Уда-Яги, или «волновой канал». «Критический режим» анодной цепи передатчика возникает, когда ВЧ напряжение на выходном контуре велико (амплитуда почти равна напряжению питания). Автор стихов не известен, но память коротковолновиков донесла до нас эти строки.

Радио-Весна

Когда волны весны, набегая,
В схему чувства внесли небаланс,
Я увидел тебя, дорогая,
И попали сердца в резонанс!
Кровь забилась с двойной амплитудой,
В голове шум, помехи и вой,
А ты ждешь под развесистой Удай,
Вся одета в экран голубой...

Но порой, от тоски замирая,
Думал я, свой характер кляня,
Может быть, ты ошибка ночная,
И совсем ты не любишь меня!
Что же, знай, коль потерей омической
Образ твой от меня упорхнет,
Хоть режим будет очень критический,
Не сгорит сердца мощный пентод!

APY все помехи исправит,
Развязав от тебя ряд сетей,
Рамку чувства в пространство направив,
Связь найду на другой частоте!



Фото Ирины Яковлевой

Это что за зверь такой, QRP ???

MORSE TIPS & QUIPS



LEARN TO COPY "BEHIND" TO IMPROVE YOUR MORSE CODE SKILLS!

"MORSE TIPS & QUIPS"



"IT'S NEVER TOO EARLY TO START LEARNING MORSE CODE!"

Изучать телеграф никогда не рано! [CQ-QRP](#)