



CQ-QRP

Издание Российского Клуба Радиооператоров Малой Мощности

29 зима 2010



СОДЕРЖАНИЕ

Клубные новости — *Владислав Евстратов RX3ALL*

Экспедиция RU-QRP в нац. парк «Угра» — *Тамара Кудрявцева UA3PTV*

Экспедиция на RR-22-19 — *Михаил Каверин RW3FS*

Почему зимой на два балла громче? — *Виталий Тюрин UA3AJO*

Телефонный кабель ТРП – фидер антенны — *Альфред Крохмаль RW4NM*

О герметичных щелочных Ni-Cd и Ni-Mh аккумуляторах — *Василий Текин*

Двухтранзисторная радиостанция — *Виталий Мельник UU7JF/QRPP*

Юмор и реальность...

Главный редактор — *Владимир Поляков RA3AAE*

Редколлегия: *Владислав Евстратов RX3ALL* — Председатель Совета Клуба,
Вячеслав Синдеев UA3LMR, *Тамара Кудрявцева UA3PTV*,
Алексей Овчаров RK4FB — Администратор сайта *qrp.ru*

© Клуб RU-QRP

Клубные новости

Здравствуйтесь уважаемые читатели!

Кратко расскажу о событиях прошедшей зимы.

Сначала печальные новости. Ушли из жизни два наших одноклубника Владимир Кожаринов UA3AAP и Игорь Беляев RA3PNC. Вечная им память и вечного полёта в эфире.... Теперь поговорим про хорошее.

Зима в этом году выдалась как никогда снежная и морозная. Соревнования «Мороз – Красный Нос», проводимые нашим Клубом, тоже удались на славу! Правила «Мороза» были основательно переработаны. И это дало о себе знать. Более сотни участников и около 20-ти интереснейших фоторассказов участников этого мероприятия, работавших в полевых условиях! Почитать отзывы и рассказы участников, а также посмотреть фотографии, вы можете в файловом архиве и в форуме на нашем Клубном портале <http://www.qrp.ru>

В период проведения соревнований Мороз – Красный Нос состоялась экспедиция радиостанции RK3DZJ/3 на один из островов Рыбинского водохранилища, организованная нашими одноклубниками Михаилом Кавериним RW3FS и Александром Муравьевым RV3DPM. Подробный рассказ об этой экстремальной экспедиции вы можете почитать на страницах нашего журнала.

Особую признательность хочется выразить констест-менеджеру нашего Клуба Валерию Боброву RW3AI за оригинальную идею новых правил и внедрение их в жизнь, а так же нашему одноклубнику, председателю КВ комитета ФРСКК Петру Осюшкину RX6CW за поддержку «Мороза» и пропаганду QRP-движения. Результаты соревнований будут опубликованы ближайшее время.

По итогам соревнований WAKE UP-2009, проводимых нашим Клубом, призовые места среди членов Клуба заняли Laci HA7UG, Валерий Бобров RW3AI и Константин Гвоздев RK1NA. Они будут награждены красивыми плакетками с символикой нашего Клуба. Дипломная группа Клуба отдельно награждает победителя Вейкапа – Laci HA7UG и отправляет ему приз - красочный буклет "Тулская губерния". От всей души поздравляем победителей!

Начато сотрудничество с Украинским Клубом BSCC в плане обмена информацией и популяризации нашего хобби – радиосвязи на КВ и УКВ малой мощностью.

В этом году Главный редактор журнала CQ-QRP, наш одноклубник Владимир Тимофеевич Поляков отпраздновал свой 70-ти летний юбилей! От всей души желаем Владимиру Тимофеевичу крепкого здоровья, новых творческих планов и оригинальных идей, семейного благополучия и долгих-долгих лет жизни!

По нашей доброй традиции, мы публикуем список новых членов нашего Клуба, которые присоединились к нам за зимний период: UR4LIE, RN0JX, UA4NBC, ES4MM, UU9JAN, RN4HIA, UA4NZ, RK4FAR, RN3DMU, RK6JKZ, UA3SNJ, RA3XEW, RN4NWR, RW4FW, UN8PT, RX3DPK, RK1OWF, RX6CW, RA1QD, Z35M, M6RDP, RN3DGI, LZ1WF, EU1DZ, RA4FCJ, US7IB и RA3YC.

Успехов вам, дорогие читатели!

Председатель Совета Клуба

Владислав П. Евстратов RX3ALL 72/73!

Экспедиция RU-QRP в Национальный парк "Угра"

Тамара Кудряцева UA3PTV

С 22 по 24 января 2010 г. в рамках проведения соревнования "МОРОЗ-КРАСНЫЙ НОС" состоялась экспедиция членов RU-QRP клуба в Национальный парк "Угра" (QTH: деревня Звизжи, Дзержинского района, Калужской области). В экспедиции приняли участие: Владислав RX3ALL, Владимир RN3DBQ, Михаил RK3FW, Яна RA3XEY, Вячеслав RW3XS, Евгений RX3PR и Тамара UA3PTV.

Участников собралось немного, зато самые отважные. Накануне в этих краях было до 27° мороза. Рассказ об экспедиции содержит отзывы и впечатления отдельных участников, в том числе и мои собственные.

22 января 2010 года. День первый.

Конечно, это – день заезда: выбор позиции на завтра, подготовка аппаратуры и себя (любимых) к работе на морозе.

Вот рассказ об этом дне самого юного члена клуба RU-QRP **Яны RA3XEY**: «В прошлом году в этих соревнованиях папа (RW3XS) морозился у друзей на даче, а я участвовала из дома и мне очень понравилось!!! Когда он в декабре поехал на Угру, я тоже хотела с ним, но мама меня не пускала. Но через месяц уговоров она сдалась, Я ОЧЕНЬ ОБРАДОВАЛАСЬ! Для того, чтобы мне поехать, папе пришлось писать записку моей учительнице:



«Уважаемая Марина Александровна, прошу освободить мою дочь от занятий в пятницу для участия в очно-заочных соревнованиях по радиосвязи». Учительница меня, конечно, освободила и утром в 9 ч. за нами приехал дядя Миша (на фото). Мы ехали очень долго, и мне даже хотелось повернуть назад, но ещё сильнее хотелось увидеть, что там будет интересного. Мы приехали самыми первыми и сразу начали устраиваться. Папа и дядя Миша устанавливали антенны, а я раскладывала вещи. Мне пригляделась кровать с верхней полкой – я в детстве хотела именно такую!!! Ураааа!!! А потом приехали тётя Тамара и дядя Женя. Я и тётя Тамара готовили обед:

курицу, суп и рис. Все остальные приехали уже вечером. В конце дня мы поужинали и пошли в баню. Вообще-то я не первый раз была в бане, но эта баня мне очень понравилась. Понравилась тем, что там можно было «побить» себя вениками и попить чаю. Там мы хорошенько напарились, и я легла сладко-пресладко спать».

Тамара UA3PTV: Многие из нас уже были здесь месяц назад, А вот Влад RX3ALL и Владимир RN3DBQ здесь были впервые и в этот же вечер отправились изучать окрестности на предмет подбора места для завтрашнего «Мороза...». А по возвращении Влад принес известие, что здесь, в деревне Звизжи, живет радиоловитель: стоит «телескоп», а на нём 3 УКВ антенны и прикреплённые к нему оттяжки дельты и диполя. Забегая вперед, скажу, что встреча с этим радиоловителем состоялась на второй день.

А вот рассказ **Влада RX3ALL** о первом дне: «Сделав круг по деревенской улице, обращаю внимание на спуск, который вёл к Угре и табличку «Территория заповедника». Проехав около 50-ти метров под «кирпич» и обнаружив там стоящие разобранные трактора, понимаю, что мне не грозит штраф за проникновение на территорию заповедника. Звизжи расположены на высоком



берегу Угры. Прямо за огородами открывается великолепный вид на замерзшую Угру. Облюбовав это местечко, решаю именно здесь завтра развернуть свою позицию. Определив место для палатки, расположение антенны и притоптав снег под колёса машины, я отправился к ребятам на базу, где очень вкусно пахло обедом, уже приготовленным заботливыми руками Тамары Кудрявцевой».

Сидели допоздна, поговорить было о чём. Не сразу мужчины определились, на сколько часов и кому заводить будильник. Поскольку спать ложились поздно и, оставив на сон оптимальное время, Евгений завел будильник на 6-30. Но забыли они, что женщины и без них решат «кому, чего и сколько»!

23 января – день второй

А вот опять пишет **Яна RA3XEY:** «Утро второго дня началось «весело» – потому, что у меня зазвонил будильник в 6 утра!!! И я не знала чем мне заняться. Я начала скитаться по дому и слушать все песни, которые у меня есть на мобильном. Таким образом, я разбудила всех в доме. За это все мысленно меня отблагодарили, иначе бы проспали до обеда и опоздали на соревнование. На завтрак все ели вкуснейшую гречку и суп, а я выпросила у папы свой любимый Доширак. За окном было –15 градусов, папа пошёл переставлять под другое окно антенну, чтобы нам использовать 2 позиции: на кухне, где было всего 9 градусов тепла, и на улице.



Это папа морозит нос на кухне 😊

Потом мы пошли строить иглу. Мороз был большой и снег не лепился, поэтому мы сделали иглу из клапана палатки. Я расчистила вокруг неё снег. Но набросать сверху снега не получалось. Папа пару часиков посоревновался из кухни, а потом перенёс радио в палатку. Оно моментально замёрзло, и даже цифры были плохо видны на дисплее. Я долго всех вызывала на 7 МГц, наверное, 20 минут и уже начала замерзать, но тут я услышала вызов дяди Миши RK3FW и ОЧЕНЬ обрадовалась! А потом провела радиосвязь с дядей Володей RN3DBQ! И побежала домой греться. Папе повезло больше, и он провёл много радиосвязей. Но из палатки ему удалась всего одна – с UA1CEC. Потом и он убежал в тепло – там +9, а на улице БРРРРРР!!! Вообще я считаю, что работать зимой из палатки ОЧЕНЬ трудно, и в следующий раз я буду готовиться серьезней (хотелось бы в 2011 году сделать настоящий снежный домик и поставить там обогреватель...

мини-кухню... стол и стул!) но это всё можно будет построить, если будет лепиться снег! »



Тамара UA3PTV: А мы с Евгением были в чистом поле, в 7 км от деревни. Мороз, ветер и чистый искрящийся снег – всё это было наше. Установка антенны заняла немного больше времени, чем предполагалось, и мы включились, когда тест уже шел 10 минут. **Евгений RX3PR:** «Начать решил с 80м. Не ожидал услышать такое большое количество станций. Чистый от помех диапазон, громкие сигналы QRP-станций, чего еще желать, ну если только, чтобы еще и отвечали хорошо! За первые полчаса удалось провести 11 QSO и почти все с одноклубниками! Больше всего мне понравились именно эти 30 минут, широкий участок диапазона позволял работать, несильно мешая друг другу.

Потом перешел на 7 МГц и продолжил работу еще в течение минут сорока, за которые сделал еще десяток связей. Заметил, что здесь меня слышат несколько слабее, чем слышу я. Станций было очень много и все, в основном, группировались в районе 7030, здорово мешая друг другу. Попытался найти свободную для CQ частоту, но безуспешно.... На 14 МГц было слышно также много станций, но отвечали как-то не очень. Попытался звать несколько раз UN7/RA3VMC, RZ0SO, RA0SMS, но в ответ – тишина. Временами сила сигнала станций 0 района поднималась до 569/579, но, к сожалению, провести QSO не удалось, меня не слышали. Вне теста провел QSO PE1FJN с рапортом для себя 419 ☹. Затем связи понемногу пошли, но, в основном, это были не члены клуба. Минут за 15 до окончания теста вновь вернулся на 7 МГц и провел последние пару связей. Итого проведено 39 QSO. Участие в тесте понравилось, станций было заметно больше, чем в прошлом году.

Используемая аппаратура: экспедиционный FT-817 (пользуюсь им уже около 7 лет). До сих пор никак не соберусь укомплектовать его узкополосным телеграфным фильтром, хотя, конечно, он нужен и этот тест это показал. Чтобы «старичку» было не очень холодно, засунул его в валенок. Пока находился в поле, все 4 часа он был включен. Полагаю, ему было тепло, т.к. никаких отклонений в работе замечено не было. Питание – от отдельного автомобильного аккумулятора.

В качестве мачты – китайская 8 м удочка + стеклопластиковая труба в основании, в общей сложности где-то 10 м, не больше. Антенна – диполь с длиной плеч 2 x 20 м, комбинированная из полевки и тонкого провода МГТФ, запитанная телефонной лапшой ТРП. Самодельный тюнер с симметричным выходом».

Тамара UA3PTV: А я, хоть и не слышала шума эфира в наушниках, с морозом, который дарит нам красные носы, познакомилась в полной мере! За эти 4 часа сдала нормы ГТО по прыжкам в длину, ширину и высоту. Жалко, Сертификат за Мороз не получу. Хотя... почему не получу? Я – дипломный менеджер или где? Конечно, мы с Евгением периодически отогревались в машине чаем из термоса, но поле есть поле. Михаил RK3FW в конце теста объезжал все позиции, запечатлеть, так сказать, на память, но нас не нашел, не доехал буквально 100м.



На «базу» мы вернулись последними. Обмен мнениями и впечатлениями о прошедшем тесте, прохождении и щипавшем за нос морозе проходил уже во время обеда.

Влад RX3ALL продолжает свой рассказ: « Прибыв на выбранное место, первым делом ставлю антенну. Исходя из размеров плеч Цеппелина, прикидываю, куда можно пристроить мачту. Выходит, что самое оптимальное место расположения мачты – возле дачного сортира. Я сразу проникся мудростью его хозяев, решивших не делать в нём дверь со стороны ведущей к нему тропинки, а обратить вход в «заведение» в противоположную сторону. Всё дело в том, что

именно в таком положении из «заведения» открывается великолепнейший вид на протекающую внизу Угру и на леса, окаймляющие её берега. Можно долго-долго заниматься созерцанием ☺



впритык. Первым делом пробегаю по диапазонам. На 20-ке тишина, на 40-ке в районе 7030 очень много станций, на 80-ке «свалка». Начинаю с 80-ти метров. В течении первого часа 80-ка гремит, затем участники мороза перемещаются на 40-ку. Все станции идут с очень высоким уровнем. Похождение на НЧ отличное. Слышно всех очень хорошо, от ближней зоны и заканчивая 9-м районом.



Мачта из обрубка удочки коротка – всего метра 4. Приматываю её изолентой и скотчем к верхней планке штакетника. Получаю ещё один метр высоты. Плечи Цеппелина раскидываю в стороны на северо-восток и на юго-запад. Одну оттяжку цепляю за старый бульдозер, а вторую закрепляю на штакетнике. Пока по сугробам бегал с антенной, изрядно взмок. Всё время поглядывал на часы – успеть бы к началу теста.

Далее ставлю палатку. При минус 12-ти, текстолитовые дуги ведут себя вполне нормально. Тактику работы запланировал следующую. Начинаю работать на улице, расположив аппаратуру на багажнике машины. По мере замерзания, буду перебираться в палатку и в машину, меняя тем самым идентификатор.

Подготовил позицию на багажнике машины и тут же включаюсь в соревнования. Вывод – 50 минут на подготовку зимней полевой позиции в одиночку – это совсем

впритык. Периодически заглядываю на 20-ку. Там тихо – всего несколько станций. Через 2 часа стояния на морозе замерзаю. Пора перебраться в палатку. Пока таскаю по сугробам аппаратуру и линию питания антенны, успеваю отогреться. Термометр в палатке показывает минус 6. Ложусь на коврик, контрольный автопортрет в голову и продолжаем работу! Лежа работать не очень удобно, затекают плечи.

Переворачиваюсь на другой бок и выдерживаю в таком положении ещё минут 20. Перемещаюсь на улицу и даю букву F.

В одиночку смена позиции с отсоединением всех разъёмов, переносом аппаратуры и обратным подключением всего и вся, занимает 3-5 минут. За это время, бегая по сугробам и ныряя в палатку, успеваешь согреться.

Послушал SSB участок на двадцатке и сороковке – участников Мороза не слышно. По-соседски провожу два SSB QSO с Володиёй RN3DBQ и со Славой RW3XS. Решаю покричать в микрофон на общий вызов. 20 минут потеряны, результат нулевой.



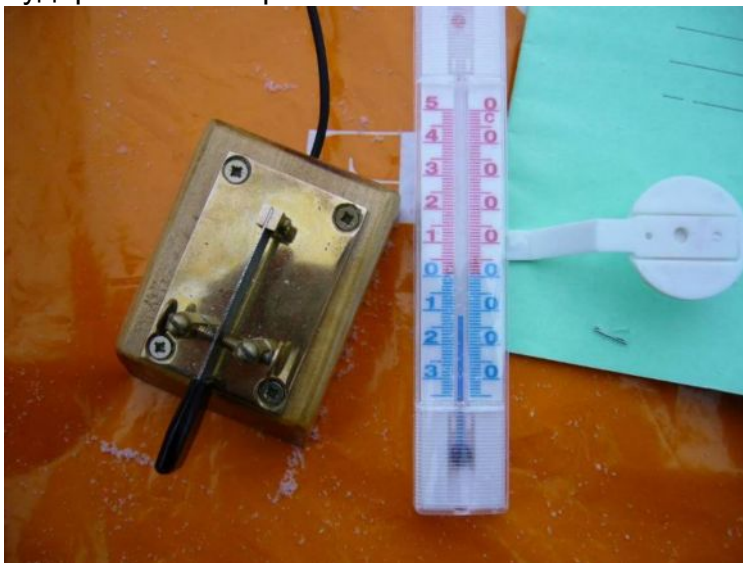
В телеграфном участке, как всегда, не протолкнуться и я снова включаюсь в увлекательную игру.

Очень неплохо показал себя в полевых условиях манипулятор сделанный руками нашего одноклубника Олега RW4NX. Манипулятор не совсем обычный. Он выполнен с самоочищающимися контактами. Всё дело в том, что маятником в нём использована пилочка для ногтей. Ребята тут же нарекли его гламурным 😊.

На мою позицию приезжает Миша RX3FY. Интересуется делами, делает пару снимков на память, и уезжает искать Женю и Володю.

В эфире очень много участников. Это радует! Вспоминаю, что у Жени RX3PR в 817-м нет телеграфного фильтра. Видимо, ему приходится несладко...

Время соревнований ограничено. Но все участники находят время поприветствовать друг друга, а в конце QSO передать свои благодарности. От этого становится вдвойне приятно. «Мороз» близится концу и пора сворачивать удочки в прямом и переносном смысле этого слова. Несмотря на ноющую усталость во всём теле и промёрзшие ступни ног, эмоции охватывают и будоражат воображение от незабываемых встреч в эфире с друзьями и единомышленниками, которые



вот так же где-то, за многие километры, вслушиваясь в эфир, замёрзшими пальцами крутят валкодер и на лицах появляется улыбка в момент, когда слышат позывной товарища и отвечают на его вызов...».

Тамара UA3PTV: Обмениваясь впечатлениями, мы с Яной готовим обед. Хочется покормить наших мужчин повкуснее и посытнее. А после обеда – мы же люди

спортивные, тепло и сытость не удержат нас в доме – все вместе пошли на осмотр близлежащих просторов на предмет определения места летнего Слета-2010.

Конечно, сейчас всё заснежено и река Угра полностью покрыта льдом, но виды там изумительные! Потом решили получше рассмотреть деревню с таким необычным названием Звизжи и, по возможности, познакомиться с обладателем антенн, которые видел Влад (с берега реки их тоже хорошо видно). В деревне прописано 400 человек. Где-то треть домов совсем заброшена, другая – уже современной постройки, где по выходным или летом живут москвичи или калужане. Именно у калитки одного такого дома мы все 7 человек и остановились, дабы познакомиться с хозяином. Уже вечерело, и в доме появился свет, который придал немного уверенности. Длительное нажатие кнопки звонка у калитки ничего не дало, и двоих мы отправили парламентариями в частную, между прочим, собственность. Наша настойчивость увенчалась успехом: дверь открылась, хозяин впустил незваных гостей, а мы, оставшиеся, стали ждать – что же будет?

Результат был достоин гостеприимства радиолюбителя и просто русского человека. Нас всех тут же усадили за стол, и за распитием традиционного напитка полилась речь о жизни в деревне, жизни вообще и, конечно, о радио. Вячеслав RA3XAL – так звали хозяина, знал, что в этот день и в этом месте должна быть некая команда и искал нас, конечно по антеннам, но не нашел, хотя позиция Влада была всего в нескольких десятках метров от его дома. А потом, как радушные хозяева, мы пригласили Вячеслава с супругой к себе в гости.



Под флагом клуба RU QRP слева направо: RA3XAL, RN3DBQ, RX3ALL, Ольга - супруга RA3XAL, UA3PTV, RX3PR, RK3FW, ближний ряд - RA3XEY, RW3XS.



А на завтрашнее утро было намечено еще одно мероприятие – экскурсия в знаменитую деревню Никола-Ленивец, где ежегодно проходят фестивали Арт Стояния. Но не суждено было свершиться этим планам, т.к. около 23 часов, когда мы сидели нашей «теплой» компанией и вели разговоры «за жизнь», вдруг отключилось электричество. Это несколько добавило романтики, но и волнения. Поскольку отопление в доме электрическое, а на улице за –20, то

батареи скоро стали холодными. Впереди ночь. Наступил второй тур «Отморозь всё, что осталось (кроме носа)!»

Спать ложились, в чем ходили, только еще под одеяла. Утром оказалось, что батарея теплая только в нашей маленькой комнате, но и это не спасало. Мы по-прежнему не могли даже согреть чай, не говоря про нормальный завтрак. А впереди – дорога домой и как еще переночевали наши железные кони, ведь мороз стал еще крепче!

24 января – день третий

Один «конь» всё же сказал, что «в такой мороз никуда не поеду» и не завёлся. Но мужчины убедили его «аргументами» и он сдался. Хозяин нашего жилища принес нам газовую плиту, и мы смогли хотя бы попить горячего чая и зарядить в дорогу термосы. «Благодаря» морозу, тому, который на улице, утро было каким-то торопливым и несколько напряженным. Лично мне так показалось. Мы с Яной и не очень-то замерзли. Она даже предлагает в следующем году соревнования провести на Родине Деда Мороза!!! Как вам идея???? ☺ !

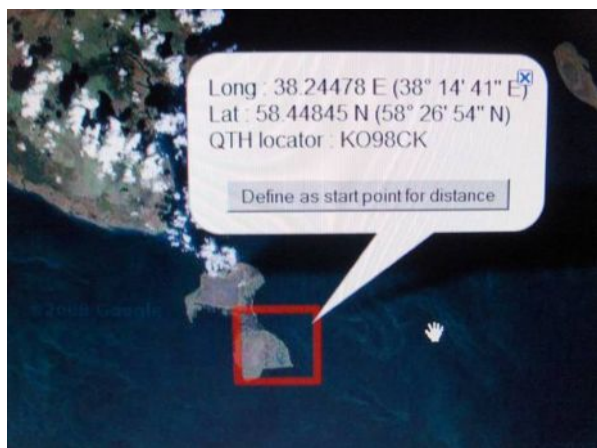


До новых встреч в МОРОЗЕ-2011!

Экспедиция на RR – 22 – 19

Михаил Каверин RW3FS

Минуты ожидания автомобиля в этот раз не были такими мучительными, как обычно. Вопросы – Куда-а-а? Заче-е-е-м? сегодня не приходили в голову. Даже объявленная задержка в полчаса была облегчением. Волнение все же было. Стал в очередной раз думать, стоит ли брать с собой измеритель мощности. Большой нужды в нем не было, и все же сунул его в рюкзак....



Только за две недели до намеченной даты решил для себя, что еду. До этого – двухмесячная осада Александра, RV3DPM. Решил – значит, надо закупать одежду. На тот прогноз, что дает Гисметео, у меня ничего нет. Самое важное – что на ноги? Валенки – категоричный ответ Валеры Шиневского (ex UA0KK) с его 10-ти летним чукотским опытом. Сказано – сделано. Выбор костюмов на минус 20 значительно богаче. Шапка будет – офицерская ушанка. Беру проверенные вязаные перчатки – Алеуты и Хакасы.

Очередной звонок телефона. Ребята, с которыми мы едем, возле моего дома. Спускаюсь к ним, знакомлюсь, и идем с Эдиком за моими ящиками, мачтами, мешками и палатками. Пахомыч остается утрамбовывать многочисленные сумки, пакеты, мешки с рыболовными премудростями в грузовом отсеке "Соболя".

Все погружено, едем. Ребята перебрасываются словами, что-то там про сцепление, которое при маневрах у моего дома начало издавать нехорошие звуки. Но едем. Вот одно колесо уже на МКАДе, смена передачи на коробке. Не меняется... Тормозим.

Сцепления как не было. Пахомыч быстро сориентировался и пошел на продовольственный рынок, который был невдалеке. Там водители "Газелек" дали ему телефон супермастера, который сделает все в лучшем виде. Пахомыч позвонил, мастер Эрик обещал приехать через час и сделать все часа за три. Добрые люди помогли отбуксировать "Соболя" на рынок, а нам осталось ждать и надеяться.

Через час приехал южный человек на видавшей виды "четверке", в багажнике которой была целая автомастерская. Постелив фанерный настил под наш автомобиль, человек в демисезонном пальто, один, в пятнадцатиградусный мороз, за час снял коробку передач, корзину сцепления. Выжимной подшипник никакой, корзина деформирована, да и диск вообще не от этого двигателя. В середине осени, по словам Пахомыча, делали ремонт сцепления где-то под Рязанью. Южный Эрик, пританцовывая и согреваясь сигаретой, возмутился: "Как так можно!" Еще два часа ушло на сборку. Не обманул Эрик. Вот шайтан! Пока

шла сборка, я сходил на строительный рынок и купил 8 метров фольгированного утеплителя из вспененного полипропилена толщиной 3 мм. На всякий случай.

Для нас экспедиция длилась уже почти 5 часов, а Александр, RV3DPM, все это время был дома в томительном ожидании. Но вот кончились и его мучения, Пахомыч немного покатался по рынку, последние регулировки. Все, к Анатоличу, на Щелковскую.

Через двадцать минут мы у дома Александра. Вот и он сам – посеревший, измотанный ожиданием. Хотя все вещи давно в ракушке, и спустился он к нам налегке, самая маленькая, но самая важная сумочка забыта дома. Выручает Ася – жена Александра. Грузим все его сумки и ящики, можем ехать, навстречу новым приключениям!

За Сергиевым Посадом что-то опять с машиной. Не тянет. Останавливаемся у автосервиса. Пахомыч сам пробует разобраться. Свечи, высоковольтные провода, искра... Час уходит на то, что бы понять, что погибла одна из катушек зажигания. Едем дальше...

Из всех своих экспедиций работали с одним генератором. Всегда хватало для аппаратуры, чайника и освещения лагеря. В этот раз особые обстоятельства. Надо обогреть палатку. С учетом прогноза погоды, энергии на это дело нужно минимум киловатт. Вот и везем с собой два бензогенератора по 2 кВт. В планах работа с двух мест, ведь на работу в эфире будем иметь в лучшем случае часов 18. По электроэнергии, получается, есть запасец. Взяли поэтому и усилители ALS-500, которые предложили мне Дима, RZ3DJ, и Павел, RZ3FR. Антенны две. Цеппелин 2 по 20 метров полотна, питание по симметричной линии 450 Ом. Подвес на трех десятиметровых опорах. К ней симметричный тюнер MFJ-974, доработанный мной для работы на мощности до 300 Вт. Вторая антенна – удлиненный GP на 7 МГц. Для нее RZ3DJ выделил 12-ти метровый углепластиковый "телескоп" от Спайдербима. Трансиверы – IC-706 Mk2G на SSB и FT-857 на CW. В моем 857-ом два узкополосных фильтра: 500 и 300 Гц.

Между тем приближаемся к Угличу. Здесь будем заправляться. Ребята часто ездят на Рыбинку. Заправка считается проверенной. Заправляем машину и две канистры для генераторов. Ехать нам еще километров 120. Задержались мы изрядно. Принимающая сторона волнуется, звонят, уточняют. Трогаемся в путь.

Едем некоторое время, Пахомыч начинает что-то говорить. Включаю переводчик. Получается, что с бензином в этот раз не повезло. Знать бы в этот момент, чем это для нас обернется!

А дорога уже идет вдоль берега водохранилища. Все деревья, кусты, травинки одеты в толстые шубы из инея и гололеда. Влажность под 100%. Температура минус 22. Дорога – ледяное зеркало. Последние километры пути – и вот она, деревня Горелово. Гостеприимная хозяйка Татьяна, ужин, чаек, разговоры. Снегоходы будут в 9 утра. Все, спать.

Храп Пахомыча и Эдика заканчивается часам к шести утра. Я время от времени, начинал вклиниваться в их дружный дуэт, но с позором изгонялся из этого слаженного хора. И лишь некоторые мои сольные партии были услышаны Пахомычем и отмечены им в разговоре позднее. Александр ворочался, подпрыгивал на надувном матрасе, но дослушал все до конца. В начале восьмого, не сговариваясь, поднимаемся и занимаемся гардеробом, который должен сохранить нам, как минимум, здоровье в ближайшие 24 часа. Александр сомневается, что удастся весь наш груз забросить за один раз.



Ровно в 9 часов во двор въехали два снегохода с прицепами. Знакомимся с возницами. Николай и Геннадий, отец и сын. Начинаем выносить из дома наше имущество, виновато поглядывая на мужиков, заранее как бы извиняясь за количество груза. Однако Николай и Геннадий очень ловко все скомплектовали, где надо подвязали и сказали: "Если это все, то можем ехать". Затягиваем все липучки на костюмах, натягиваем подшлемники. У Александра шикарные горнолыжные очки с поляризаторами. На улице минус 23. Сейчас проверим, что за костюмчик я приобрел и что это за чудо – сапоги-валенки под названием "Полярник".

Поехали. Через 5 минут мы уже на льду водохранилища. Низкая облачность, солнце не пробивается сквозь ее завесу. Горизонта не видно, отдельные силуэты рыбаков на льду. Подшлемник здорово спасает, ноги не мерзнут. Грудь понемногу начинает стынть. Прикрываюсь руками, благо сиденье у меня со спинкой. На пути небольшие торосы, трещины. Всюду вешки и прочие знаки, понятные лишь местным. Останавливаемся пару раз. Геннадий отогревает руки. Его маска вся в инее. Его отца, похоже, ветер не берет, и он ведет свою "Ямаху" только в шапке, лишь изредка поправляя капюшон куртки. Через час на горизонте появляются очертания острова. Он становится шире и выше с каждой минутой. В километре от острова Николай останавливается, чтобы еще раз уточнить место нашей стоянки. Кажется, он все еще сомневается в том, что рыба нас не интересует совсем. С учетом прогноза на северо-восточный ветер просим стоянку, чтобы хоть немного защищала от ветра. А в остальном – нам все равно. Движение снегоходов, судя по многочисленным следам, здесь очень активное.



Через пятнадцать минут мы у острова. По берегу плотно стоят заиндевевшие березы, ивняк переплетает пространство между их стволами. Укрепленная

корнями деревьев кромка берега возвышается над уровнем льда на 20...30 сантиметров. В глубине острова толстые, но сильно ветвящиеся сосны. Все деревья высотой до 15-ти метров. Николай предупреждает, что вглубь острова лучше не ходить. Там одни болота. Знаю об этом и сам. Читал статьи про торфяные острова на сайте Дарвинского заповедника. Да и далеко ходить не надо. Прямо на краю острова видно небольшое, незамерзшее болотце. Удивляет то, что оно совсем не парит, несмотря на мороз. "Становимся здесь",- говорим мы Николаю и разгружаем прицепы. "Приходите за нами завтра в три",- напоминаем условия договора.

Здравствуй, батюшка-остров! Тебя нет ни на одной карте, а ты есть. Ты один из самых больших на всем водохранилище, а на тебя труднее всего попасть. Все острова многократно отработаны радиоробинзонами, а ты принимаешь только вторую экспедицию. И стоим мы, преклонив головы перед тобой, два мужика, пятидесяти и сорока с небольшим лет, прибывшие пройти испытания в самый разгар морозов! Ну, понесло.....



Кстати, о морозах. Одна из целей снаряженной RV3DPM экспедиции на RR-22-19 – участие в мероприятии RU-QRP клуба " Мороз-Красный нос". Отсюда и жесткая привязка ко времени проведения экспедиции. Могли бы спокойно переждать этот пик морозов. Разрешение от РЧЦ у нас до конца марта. Нет, заявил Саня наше участие в Морозе. Мне бы сказать, что погорячился он, да не смог. Книжки про полярников, прочитанные в детстве, не дали. Ладно, отметимся в Морозе-2010.

Время 11 часов. Расчищаем площадку для генераторов под самым берегом и ставим сначала рамный генератор. Перед отъездом получил от Пахомыча инструкции, как, и что делать, если генератор начнет сбойть. Разматываем силовую кабель и получаем точку установки рабочей палатки.

В прошлом году в феврале RV3DPM работал с речного острова в Калужской области. В той экспедиции было четыре человека. Тогда DPM приобрел палатку "Карась-4". Это купол высотой 1,9 метра и 3 м диаметром в основании. Палаткой ребята остались довольны, но так как она одноконтурная, то обледенела изнутри довольно быстро. Чтобы этого не происходило, нужен второй контур для создания воздушной прослойки. Обратили внимание на палатку "Карась-2". По геометрии она в точности повторяет К-4, но меньше по размерам – 1,5 м высота и 2,4 м в основании. Для двоих должно быть нормально.

Снега на льду не много, он как сахарный песок. Быстро расчищаем площадку лопатой и крышкой от ящика. 15 минут – и первая палатка собрана. Фиксируем ее гвоздями ко льду. Стол на два рабочих места занимает половину палатки. На стол первым делом ставится тепловентилятор. Вторую палатку собираем дольше – запутались в порядке продевания дуг через петли. Водружаем большую палатку на маленькую. Зазор получился больше 10 см. Также гвоздями крепим палатку ко льду, расправляем юбку и присыпаем ее снежной крупой. Осталось запустить внутрь силовой кабель, и можно ставить на подогрев.

Генератор заводится легко, но работает не ровно. Ничего, разойдется – успокаиваем себя. Только сейчас обращаем внимание, что как-то не очень и холодно. Находим в ящике термометр. Минус 10. А говорили, что на Центральном всегда холоднее, чем на берегу. Нужно зафиксировать купол палатки. Для этого используем альпинистские ледобуры-ввертыши, за которые и растягиваем купол на четыре стороны. Ну вот, есть куда спрятаться от непогоды. Но погода нам благоволит – ни ветра, ни снега, ни мороза. Включаем тепловентилятор и идем собирать Цеппелин.

Установка трех мачт занимает почти полтора часа. Мачты растягиваем также на ввертыши. После того, как поставили центральную мачту, Александр заглянул в палатку и объявил: "Плюс 15". Порадовались и закончили сборку первой антенны. Полотна антенны расположили под углом в 90 градусов. Для двадцатки это будет V-beam с направлениями Ю-З, С-В. Для сороковки диаграмма должна быть практически круговой. Для восьмидесятки тоже.

Генератор работает уже два часа, но по-прежнему неустойчиво. Пытаюсь подобрать положение заслонки. Кажется, удается, но скоро опять хлопки, перебои. Глушим генератор. Пока Александр устанавливает аппаратуру в палатке, действую по инструкциям Пахомыча. Проверяю свечу. Нормально. Чищу, раз уж отвернул. Ставлю все на место. Рывок. Вроде лучше, а вроде и нет. Вспоминаю слова Пахомыча про бензин. Только бы не это.

Помогаю Александру установить усилитель, так как он с ним не знаком. Ну вот, одно место готово, проверяем. Включаем ICOM на 7 МГц. Настраиваю тюнером антенну в единичку. Время 16 по Москве. Включаем усилитель. На мощности 300 Вт генератор начинает возмущенно кашлять, шкала трансивера притухает, настольная лампа тоже. Снижаем до 250 - генератор переходит на монотонный рокот. Так не годится. Нужно запускать второй генератор. Первый как будто слышит, начинает хлопать, стрелять. Опять просадка напряжения. Выключаю обогреватель, и все равно рокот генератора рваный, с перебоями.

Запускаем генератор, взятый у Игоря, RA3AUU. Хонда, инверторный. Делается не по себе, когда генератор начинает работать так же с надрывом, как и первый. Этот генератор нам хорошо знаком, так как был с нами на острове Бородавкин в 2008 году. Но это было летом. Нагружаю генератор на обогреватель. Рокот становится монотонным, знакомым на слух. Вздых облегчения. Однако надо начинать работать. Слышим мы хорошо, а как нас? Александр встает на CQ.

Дает вызов за вызовом на 7 МГц. Никому не нужны. Зовем сами – отвечают и хорошо слышат. Дела-а. Саня продолжает звать на CQ. Темп – одно QSO в 2-3 минуты. Совсем кисло. А не перекусить ли нам, наконец?

Начинает уже темнеть, небольшой ветерок качает тяжелые верхушки берез. Мой ящик с аппаратурой до сих пор стоит перед входом в палатку. Ставим на него газовую плитку. Баллоны с газом давно отогрелись перед обогревателем. Чтобы ветер не задувал пламя, делаю утеплителем с рынка трубу вокруг ящика. Чайник на горелке. Накрываем трубу брезентом. На ящике от генератора раскладываем нехитрую снедь, доширак (как же без него?!). Только залили кипятком, видим приближающийся свет фары снегохода. "Пахомыч с Эдиком", – говорит Александр, – "Звонили, сказали, что заедут после рыбалки". Доширак не успевает завариться, а ребята уже подъезжают. О, да они не просто проведать, а с мангалом. Намечается обширная программа с напитками. В наши планы это точно не входит.

Раз так, то сначала дело. Ведем Пахомыча к генератору. Он смотрит свечу, предлагает заправлять этот генератор только из новой канистры, так как в баке давно уже нет фильтра. Заводит генератор. Боится он, что ли, Пахомыча? Работает ровненько, как новый. Ладно, будем надеяться.

Пока Саня общается со своими друзьями, проверяю еще раз, что там на 80-ти метрах с антенной. Не понравилось мне, как она себя ведет. Резонанс на тюнере очень острый. Для восьмидесятки антенна полуволновая, входное сопротивление небольшое, да фидер 15 метров. Для этого диапазона четверть волны, а значит трансформатор. Стало быть, имею на входе тюнера килоомы, вот тебе и острая настройка. А что с мощностью? На 150 Ватт, в тюнере, начинает где-то подшивать. Может на конденсаторах, может между витками на катушке. Не подумал об этом. Все потому, что восемьдесят метров в экспедициях никогда не использовали. Хватало 20 и 40 метров. Плюс всегда работали на сто ватт. Не осознал, получается, что в этот раз 80 метров будет основным диапазоном. Легко можно было бы сделать переходник для подключения коаксиала вместо симметричной линии. Ладно, 100 Ватт тоже мощность. Поработаем на полную мощность утром на 40 и 20. А вот еще неприятность. В телеграфе на 40 и 80 народ стучит "Всемир". Только сейчас вспоминаю информацию, что сегодня чемпионат Азиатской части России. Кажется, там туры по два часа. Авось, найдем, где пристроиться.

Пахомыч предлагает помочь в установке второй антенны. Куда там вторая антенна! Похоже, что нам и одной антенны с избытком хватает. Не будем сегодня ставить! Даю многочисленные общие вызовы на 3,7. Без результата. Зову направленно, отвечают. Перехожу на 7 МГц. Даю CQ CW. За 15 минут одно QSO. Грустно.

19 часов по Москве. За ребятами пришел снегоход. Провожаем их. На водохранилище жизнь с наступлением темноты оживает. По всему горизонту видны передвижения фар снегоходов. Заносим в палатку мой ящик с аппаратурой. Закрываем все продукты в ящик от генератора, чтобы ночью островные лисы нас не беспокоили.

Занимаем частоту 3,636. Начинают потихонечку звать. Во время QSO с UW8SM начинает снова стрелять первый генератор. В палатке гаснет свет. Аппаратура на другом генераторе. Просим Андрея поддержать частоту, сами идем к генератору. Заводится с третьего рывка. Продолжаем работу, проводим около тридцати связей. Все, зов прекратился. Значит, были в кластере, страница ушла. Знакомо.



Попробуем в телеграфе. Даю вызовы на 3,532. Результат – ноль. Через десять минут сверху и снизу начинают поджимать участники чемпионата. Ухожу на 3,506. 15 минут на CQ – связей одна. Кто-то, инкогнито, начинает меня стыдить, что я в DX-окне даю простой вызов. Прав ты, парень, но формально. Если разобраться, то я на всем диапазоне сейчас самая редкая станция. Но вот начали звать. Еще 15 QSO, и свет снова начинает моргать. Выключаю печку. Генератор прокашливается и снова работает. Пробуем еще раз в SSB. Ноль. Возвращаемся в телеграф.

В 21-30 звонит мой телефон. Дима, RZ3DJ, специально ради QSO с нами приехал на дачу. Островов Рыбинского водохранилища в его копилке мало. Приглашаю его на частоту. Есть QSO, 559 в обе стороны.

После QSO с Димой эфир взрывается. Масса народу вдруг захотела с нами сработать. Что же такое написал в кластере Дима? Потихоньку начинаю складывать позывные. У меня вся ночь впереди, торопиться мне некуда. Народ не желает слушать префиксы, которые я вытягиваю. Все как всегда. "UP, UP", – предлагают самые нетерпеливые. Ребята, во-первых, я сейчас на 706-ом Айкоме без узкого фильтра. Поэтому мне SPLIT не поможет. Во-вторых, делать для вас лучше, с вашим нежеланием слушать, мне не хочется. Так давайте и дальше вместе наслаждаться Морзе раннером (Morse runner - программа имитатор PILE UP).

Продолжаем разговор. Ну и скажи, товарищ RA3QSY, в каком месте у тебя в позывном сокрыто DL7? RA3QSY, 599. В ответ: 599. Слышит, очень хорошо слышит, но не слушает. Впрочем, как всегда. UA6MF предлагает мне сделать QXX. Спасибо, Ванюша! Именно таким... я себе тебя и представлял! Как говорят здесь, на восьмидесятке: семерочка-троечка на ваш конец.

Хорошо зовут! Где же вы все были, когда я сорок минут давал CQ? Неудобно мне как-то перед Александром. Я работаю, а он скучает. Ну-ка, вот что сделаем. QSY SSB, 3775. Кто-то хихикает, решил, что я сдался. Много ли вас будет сейчас на 3,7? Один! Не судьба, Саня, тебе сегодня поработать. Надо ставить мой 857-й. Александр выходит из палатки, выносит свое кресло. Занимаю освободившееся пространство и достаю из ящика все необходимое.

23-30 по Москве. Ставлю 857-й сверху на 706-й. Перебрасываю все шнуры. Стихли туры чемпионата. Становлюсь на 3,529. Начинают снова звать. Ну вот, теперь можно и на SPLIT перейти. И вам хорошо, и мне облегчение. Полтора часа работаю в спокойном темпе. 1-2 QSO в минуту. Снова зовет Дима, но уже с оглушительным сигналом. Говорит, что мой такой же.

Около часа ночи рядом с палаткой раздается сильный хлопок. Трещина? Или лопнула растяжка? Время очередной заправки подходит, так что выходить нужно все равно. Осматриваемся. С антенной все в порядке. Наверное, трещина. На улице уже минус 25. Клубы пара валят изо рта при разговоре. Заправляем оба генератора.

По горизонту продолжают перемещаться огни. Недалеко от нас, то там, то здесь, вспыхивают ярко-фиолетовые огоньки. Это блещут глаза островных лисиц от света лампы на генераторной площадке. Небо абсолютно чистое. Такое количество звезд видел последний раз лет 35 назад, в деревне у деда. Заглушить бы двигатели, лечь на лед и смотреть! Если бы не мороз...

Возвращаемся в палатку. Даю снова вызовы. Никого. Значит, будем ждать утра. На термометре, что стоит рядом с манипулятором, плюс 8. Правда, он в струе тепловентилятора, который тоже стоит на столе, на другом его конце. Из вентилятора идет горячий воздух, пока он на столе. Если поставить его на лед, то выходящий поток становится прохладным. Устраиваемся в креслах, попробуем подремать. Аппаратуру выключили, но генератор глушить не стали. Пусть работают оба. Бензина хватит.

Долго дремать не удастся. Лед тянет из нас тепло. Если пальцам ног и голеням вполне еще комфортно (спасибо валеночкам), то костюм уже не спасает колени и бедра. Приходится их все время растирать. Александр не доволен своими сапогами. Каждые двадцать минут включаю газовую горелку. Приходится держать ее на коленях, другого места нет. За пять минут поднимаем температуру до 12-15 градусов, и снова дремать под рокот двигателей.

В очередной раз выходим из дремы, но не от холода, а от стрельбы на улице. Свет в палатке моргает. Выключаю вентилятор - не помогает. Пока выбираемся из палатки, генератор глохнет. Лагерь погружается во мрак. Второй генератор работает, переключая лампу освещения площадки на него. 4 часа утра. Бензина в баке еще минимум на час. Пробуем завести - не выходит. Мороз хватает за подмерзшие бедра, лезет в рукава, сковывает пальцы рук. Переключаем силовой кабель на рабочий генератор. Есть свет в палатке. Разминаем в клубах пара затекшие скелеты. В палатку. Скорее.

Утро не оправдывает наших надежд. Пробуждается природа, пробуждаются диапазоны, но не просыпается интерес к нашей экспедиции.

8 часов по Москве. До начала нашего свертывания осталось 3 часа. Есть надежда поработать немного на 14 МГц. Температура воздуха минус 25. Болотце схватилось за ночь только по краям. Небо абсолютно чистое. Солнце оторвалось от горизонта, залило светом бескрайнюю снежно-ледяную равнину и превратило снежные шапки на ветвях берез в розовые соцветия сирени.

Не буду говорить, как прошли два часа до начала Мороза-2010. Скажу лишь, что все, кого звали мы, также хорошо слышали нас.

Начало Мороза. Буду только на 14 МГц. Первое QSO - UN8PT. 559, мне 579. LZ2RS, 599, мне 559. На 569 слышу RA0SMS, чуть тише RA0JT. Но они меня не слышат. Становлюсь на CQ. Оглушительно зовет HA7UG. И мне 599?! Что творится! Оставляю Мороз, отхожу в начало CW участка. Если мои 5 Ватт так слышно, то как должно быть слышно 300? А никак! 15 минут на CQ - результат ноль. Иду в SSB в район 14,180. 15 минут - результат ноль. Возвращаюсь в Мороз. Сигналов меньше, чем 579 - нет. Ребята, которые дают NM - все с плюсами. 10-45 по Москве. Провожу QSO с RA9FCE. 599/599. Снова иду в начало диапазона. "Да не надо нам никакого RR-22-19", - молчит диапазон. Указательный

палец тянется к сиреневой кнопке на панели FT-857 и жмет на нее с удержанием. Ти-ти-ти-та-ти-та. Чтобы раздавить последнего червячка сомнения, иду и бросаю на снег крайние мачты Цеппелина.

А день все краше. Редкие облачка на горизонте, удивительная, бездонная голубизна неба, полный штиль и искрящийся снег. Температура минус 12. Александр метрах в трехстах от меня. Решил заглянуть за угол острова, поснимать там виды. Пробую вспомнить, что нужно сделать с губами, чтобы получился свист. Что-то получилось. Александр поворачивается в мою сторону. Лопатой и не пригодившимся телескопом показываю ему крест.



Самым сложным при свертывании было сложить все в ящики в обратном порядке. Свернуть силовые провода было невозможно – ПВХ изоляция задубела и грозила сломаться при изгибах провода. Из приятных открытий было выяснение природы ночных хлопков, когда начали выкручивать ввертыши. Как только ввертыш

трогался с места, раздавался тот самый ночной хлопок. Резко снималось локальное напряжение во льду. Видно, ночью, когда стало подмораживать, ледник пытался выплюнуть из своего тела занозы, которые мы ему навтыкали.

К приезду снегоходов температура поднялась до минус 10. Николай и Геннадий подивились этому. На берегу сейчас минус 27, в чем мы сами убедились через полтора часа. Памятуя о том, как мне продувало грудь, перед самым отправлением в путь сунул за пазуху туристическое сиденье. Помогло.

Во дворе нас встречают Пахомыч и Эдик. Вещи загружаем сразу в машину. Тепло дома, потрескивание дров в печке, незнакомые люди, щи из квашеной капусты – все это кажется нереальным. Организм не торопится расслабляться, оттаивает потихонечку, с оглядкой. Начинают ныть мышцы. Остаток дня проводим в полудреме. Вечером Эдик с Пахомычем едут на водохранилище за снастями, что расставили днем. Они, как и мы, тоже без улова. Пакуем рюкзаки, сумки. Выезд намечен на 9 часов утра.

Вместо отъезда в 9 начинается разборка топливной системы автомобиля. В карбюраторе лед, топливо не подается. Мангал с углями из печки под двигателем; технический фен Геннадия, пришедшего к нам на помощь; опыт Алексея, зятя хозяйки дома; старания Пахомыча – дают результат. Едем домой, на чем приехали. Заправляться в Угличе не стали.

73 de RW3FS, RV3DPM!

Почему зимой на два балла громче?

Виталий Тюрин УАЗАЮ

Сразу уточню, что речь пойдёт о прохождении радиоволн СВ диапазона зимой в часы освещённости, в ближней ионосферной зоне на расстоянии 100...150 км, а радиомаяками служили авиационные приводные радиостанции диапазона 200...1300 кГц, и радиовещательные станции (РВ) Московского и других регионов.

К сожалению, в литературе по распространению радиоволн информации по данному вопросу практически нет. Однако многочисленными наблюдениями подтверждается не только реальность, но и сезонная цикличность ступенчатого характера прироста уровня сигнала осенью на один, а зимой на два балла.

Насколько мне известно, в настоящее время существуют две основные версии, объясняющие суть этого явления. Первая говорит о земной (поверхностной), вторая – об ионосферной (пространственной) природе явления. Автор, не претендуя на истину в последней инстанции, придерживается второй версии.

В [1] по этому поводу сказано следующее: – «Как исключение, в дневные часы зимних месяцев в высоких широтах ионосферные волны могут создать заметную напряжённость». Хотя и на широтах Москвы, и южнее, начиная с ноября и весь зимний период, как правило, во второй половине дня без особых проблем на DEGEN-1103 принимаются РВ из других областей и стран ближнего зарубежья.

Принято считать, что в дневное время из-за наличия в ионосфере слоя D на СВ распространяются только земные (поверхностные) волны с дальностью действия (в зависимости от длины волны) 50...100 км. Однако электронная концентрация слоя D зависит не только от времени суток, но и от сезона. Зимой, в период минимального солнечного облучения, в нижних слоях ионосферы снижается электронная концентрация, слой D теряет поглощающую способность. В результате в дневные часы создаются условия для отражения радиоволн от более высокорасположенных ионизированных слоёв (E и F).

Зимнее прохождение в ближней ионосферной зоне со стабильным уровнем сигнала на два балла больше чем летом, складывается в течение осеннего периода постепенно. По результатам многократных наблюдений можно выделить шесть характерных ступеней осеннего прохождения:

Первые, слабые, но уверенные признаки осеннего прохождения обнаруживаются уже в середине августа, сигнал от отдельных радиомаяков возрастает на балл, но очень не стабильно, и в течение месяца ситуация не изменяется.

Вторая ступень прохождения наблюдается в конце сентября, и обусловлена более высокой стабильностью уровней сигнала. До 50% контролируемых радиомаяков уверенно принимаются на балл сильнее.

Третья ступень осеннего прохождения проявляется в начале октября и характеризуется ещё большей стабильностью, до 80% контролируемых радиомаяков слышны на балл выше. Появляются первые РВ станции из других областей, как правило, во второй половине дня.

В конце октября наступает четвёртая, особая ступень прохождения, когда уже все контролируемые радиомаяки уверенно принимаются на балл мощнее. Как правило, во второй половине дня слышны РВ станции не только из других областей, но и стран ближнего зарубежья.

В начале и в конце ноября наблюдаются пятая и шестая завершающие ступени осеннего прохождения. Сигнал возрастает постепенно ещё на один балл. Таким

образом, к началу декабря окончательно складывается зимнее прохождение. Уровни сигналов от контролируемых радиомаяков уверенно возрастают на два балла и остаются стабильными в течение зимнего периода.

По мере роста сигнала, в указанный период времени, отмечается «размытость» пеленга на радиомаяки и чем дальше, тем больше зона равнозначности пеленга.

С наступлением весны наблюдается постепенный ступенчатый спад сигнала, сначала на балл, затем ближе к концу мая месяца до двух баллов. Радиомаяки, принимаемые зимой на семь баллов, летом практически не слышны.

Представленный мной материал о динамике прохождения радиоволн в течение года, основывается на многочисленных наблюдениях на протяжении нескольких лет, и позволяет сделать вывод о том, что сезонный характер распространения радиоволн СВ диапазона в точности соответствует циклическому изменению солнечного облучения на данной географической широте. Электронная концентрация областей E и F1 в часы освещённости однозначно определяется величиной зенитного расстояния, т.е. зависит от угла падения солнечных лучей на ионосферу. Увеличение зимой уровня сигнала на два балла в ближней зоне и приём РВ станций из других областей, это два взаимосвязанных процесса. И то и другое является результатом действия ионосферных волн.

Ионосферные волны в часы освещённости действуют летом и зимой. Только летом слой D сильно поглощает радиоволны СВ диапазона и уровень их мал. Осенью и ближе к зиме область D поглощает меньше, что подтверждается постепенным ростом уровня сигнала от контролируемых радиомаяков. Зимой поглощение в слое D ещё меньше, сигналы увеличивается ещё на балл. В итоге, в зимнее время уровень сигнала возрастает на два балла по сравнению с летом. Весной солнечная активность увеличивается, растёт поглощающая способность слоя D, контролируемые сигналы ступенчато уменьшаются, сначала на балл, а в конце мая на два балла. Сезонный цикл повторяется.

Основной вывод, который хотелось бы сделать, состоит в том, что в зимний период ионосферные волны в часы освещённости действуют не только в высоких широтах, и не как исключение, а скорее как правило. Причём, в ближней зоне (до 100 км) со стабильным уровнем сигнала, а далее, с периодическими федингами.

ДВ диапазон меньше подвержен сезонным изменениям, и зимой в ближней зоне до 30 км наблюдается даже уменьшение сигнала, а увеличение расстояния вдвое не приводит к уменьшению силы сигнала, и на удалении 150...200 км сигналы ещё слышны. Летом на таком расстоянии радиомаяки ДВ диапазона не принимаются.

Кроме сезонных изменений на прохождение радиоволн оказывают влияние и другие факторы, например в ясные морозные дни прохождение заметно лучше.

Придерживаясь второй версии, автор всё же считает, что остаются вопросы, для ответа на которые требуются дальнейшие и более точные наблюдения.

Литература:

1. Долуханов М. П. Распространение радиоволн. – М.: Связь, 1972. с 260...266.
2. Пестриков В. М. Радиоэлектроника в конструкциях и увлечениях. – СПб.: НИТ, 2004. с. 204...217.
3. Поляков В. Т. Техника радиоприёма. Простые приёмники АМ сигналов. – М.: ДМК-Пресс, 2001, с. 30...42
4. Тюрин В. И. Об особенностях распространения радиоволн СВ диапазона. CQ-QRP # 28, осень 2009, с. 18...21.

Телефонный кабель ТРП – симметричный фидер питания антенны.

Альфред Крохмаль RM4NM



В последние годы, из-за роста цен на коаксиальный кабель, радиолюбители вспомнили о замечательном антенном фидере – симметричной линии. Рабочие характеристики симметричной линии во многом превосходят те же качества коаксиального кабеля.

Основными из них являются:

- Крайне малые потери при больших значениях КСВ, когда коаксиальный кабель уже не работоспособен.
- Возможность настройки практически любого вибратора в резонанс при электрическом удлинении или укорочении линии, что открывает широкое поле деятельности при создании качественных многодиапазонных антенн (например: антенны

Levy, Cepelin, Windom, GP и т.д.).

Очень подробно и грамотно свойства симметричной линии питания рассмотрены в книге К.Ротхаммеля «Антенны», том 1, изд. 11 исправленное.

Строить симметричную линию в том виде, в котором она используется военными, на мой взгляд, неоправданная роскошь. Гораздо экономичнее применить так называемую «телефонную лапшу» – кабель ТРП с полиэтиленовой изоляцией



Краткие характеристики кабеля ТРП:

- Токопроводящая жила – медная проволока диаметром 0,4 или 0,5 мм. Изоляция – полиэтилен, сплошная.
- Назначение: для стационарной скрытой и открытой абонентской проводки телефонной сети внутри помещений и по наружным стенам зданий.
- Применение: Температурный диапазон эксплуатации от -60°C до $+60^{\circ}\text{C}$, прокладки и монтажа от -30°C до $+60^{\circ}\text{C}$. Разрывное усилие 48 Н (4,9 кгс).

- Минимальный срок службы: при наружной прокладке – 12 лет, при внутренней прокладке – 25 лет.
- Розничная цена, в зависимости от региона, колеблется от 5 до 10 рублей за погонный метр.

Данная информация, как и о других, приводимых в статье, к примеру, кабелях, заимствована с одного из многочисленных сайтов производителей кабельной продукции.

Для радиолюбительских целей лучше всего подходит кабель с диаметром жил 0,5 мм, поскольку в силу скин-эффекта он будет иметь меньшие потери, особенно на ВЧ диапазонах. Изоляционный материал в кабеле – полиэтилен, его диэлектрическая проницаемость 2,3, диаметр жил 0,5 мм и расстояние между ними 5 мм. Используя формулу для вычисления волнового сопротивления ленточного кабеля из книги К. Ротхаммеля:

$$Z = \frac{120}{\sqrt{\epsilon_r}} \ln \frac{2D}{d} \text{ Ом}$$

где ϵ_r – диэлектрическая проницаемость изоляции, D – расстояние между жилами, d – диаметр жил, получим волновое сопротивление кабеля ТРП близким 240 Ом (расчетное значение 237 Ом).

По-разному можно относиться к заявлению производителя о долговечности кабеля, особенно при его нахождении на улице. На различных радиолюбительских форумах этот срок уменьшают чуть ли не до одного сезона. Мною с апреля 2007 года эксплуатируется многодиапазонная GP 20-17-15-12-10м с длиной вибратора и противовесов 5 м. Антенна запитана кабелем ТРП с диаметром жил 0,5 мм (длина кабеля 23 м). За этот период ухудшений качества изоляции и работы кабеля мною не отмечено. Многочисленные сравнения на ВЧ диапазонах моей GP с «морковкой» моего земляка Александра (RA4HUV), питаемой коаксиалом РК-75-9-11 (длина кабеля 27м), показали равнозначность этих конструкций. Это утвердило меня во мнении, что рабочие качества кабеля ТРП не уступают коаксиальному кабелю вплоть до диапазона 10 м. При дальнейшем увеличении мощности, начиная от 300 ватт (проверено!), ТРП начинает нагреваться, что однозначно показывает на потери.



К сожалению, данный кабель имеет один существенный недостаток. Из-за малого диаметра жил они весьма ломки. Кабель следует крепить на изоляторе, предварительно обернув несколькими слоями ПВХ-изоляцией (см. фото), уже затем фиксировать его скобой из мягкой жести. После скобы до места пайки медных жилок к вибратору/противовесу, они ни в коем случае не должны иметь натяжения. Это может привести к их перелому.

Непосредственное подключение симметричного 240-омного кабеля к несимметричному 50-ти омному выходу трансивера является неправильным.

Эта довольно распространенная ошибка, бытующая в российском радиолюбительском эфире, приводит только к отрицательным результатам и отзывам по работе «телефонной лапши».

Необходимо обеспечить противофазность и равенство приложенных к токопроводящим жилам кабеля ВЧ напряжений. Для этого, при многодиапазонной работе, необходимо иметь симметричный выход с возможностью компенсации реактивных составляющих в фидере, т.е. симметричный тюнер (рис 1).

Рис. 1. Подключение симметричной линии к трансиверу.



Вторым вариантом подключения симметричного кабеля к полотну антенны, является его применение в качестве $\frac{1}{4}\lambda$ (или равного по длине нечетному числу $\frac{1}{4}\lambda$) согласующего трансформатора. В этом случае антенна питается в пучности напряжения, например $\frac{1}{2}\lambda$ вибратор, запитанный с конца. При таком подключении на конце четвертьволнового отрезка, находящегося у трансивера, реактивные составляющие практически отсутствуют, а входное сопротивление имеет минимальное значение. Становится возможным прямое подключение кабеля ТРП к симметрирующему трансформатору, выполненному на ферритовом кольце.

Такой вариант уже два сезона с оценкой «отлично» работает в моей походной антенне «Цепелин» (см. фото). И именно под такую антенную схмотехнику рассчитаны симметричные выходы некоторых фирменных тюнеров MFJ (MFJ-941E и т.д.).

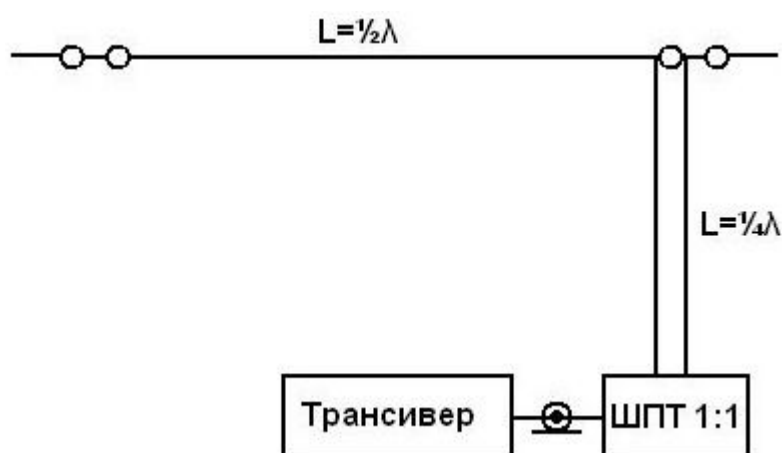


Работа симметричного тюнера MFJ-941E или ему подобного, с однодиапазонной антенной «Цепелин», где длина симметричной линии равна $\frac{1}{4}\lambda$ или кратна нечетному их числу, весьма интересна. Отсутствие реактивных составляющих на основном диапазоне ведет к тому, что к трансформатору подводится симметричная нагрузка номиналом 50 Ом.

Никакого повышенного КСВ между фидером и трансформатором нет! Трансформатору абсолютно безразлично, какие входные/выходные сопротивления приложены к его входам/выходам. ШПТ 1:4 трансформирует симметричную нагрузку 50 Ом в несимметричную, номиналом 12.5 Ом. Уже после этого элементы согласования тюнера согласуют входное сопротивление трансивера (50 Ом) и полученные после трансформации 12.5 Ом.

При таком построении однодиапазонной антенны «Цепелин» вообще можно отказаться от элементов согласования. Для этого достаточно применить симметрирующий ШПТ с коэффициентом трансформации 1:1 (например, LDG RBA 1:1), подключив его между трансивером и линией питания (рис. 2).

Рис. 2. Классическая антенна «Серпелин».



Как и любой кабель, ТРП обладает погонной емкостью. Поэтому если вы смоделировали $\frac{1}{4}\lambda$ линию в MMANA-GAL, или рассчитали ее длину сами и хотите применить кабель ТРП, следует помнить, что полученную длину необходимо умножить на коэффициент укорочения для ленточного кабеля с полиэтиленовой изоляцией, равный 0,82.

Российской промышленностью выпускаются еще два типа плоских электротехнических кабелей – это ПВГ и КВГ. Диаметр медной жилы у этих кабелей от 0,97 до 1,4 мм (сечение 0,75 и 1,5 мм²). Расстояние между жилами 2 и 3 мм соответственно, изоляция – поливинилхлорид (виниловая). Волновое сопротивление этих кабелей близко к значению 50 Ом, коэффициент укорочения $K = 0.68$. Эти кабели удобно использовать при конструировании различных диполей и/или Inv.V. К сожалению, изоляционные свойства винила хуже, чем у полиэтилена (у винила $\epsilon = 3.3$). Поэтому, невзирая на то, что токопроводящие жилы имеют большее сечение, потери полезной мощности из-за некачественного диэлектрика при согласовании высокоомных нагрузок будут больше.

Всем 73 и 72, до встречи в эфире!

RM4HM, RU-QRP#205. www.rm4hm.jimdo.com

О герметичных щелочных Ni-Cd и Ni-Mh аккумуляторах

Василий Текин

Приводимые далее сведения представляют попытку как-то систематизировать накопленный опыт эксплуатации герметичных щелочных элементов и аккумуляторных батарей Ni-Cd и Ni-Mh типов. Эти данные вовсе не претендуют на абсолютную полноту и 100% корректность. Возможно, кто-то сможет их перепроверить и уточнить, или сообщить что-то выпавшее из моего поля зрения.

В настоящее время основным источником питания автономных устройств являются никель-металлогидридные (Ni-Mh) аккумуляторы герметичного типа. Конструктивно Ni-Mh аккумуляторы отличаются от считающихся устаревшими никель-кадмиевых (Ni-Cd) аккумуляторов конструкцией отрицательного электрода.

В Ni-Mh аккумуляторах этот электрод состоит из губчатого металла с развитой поверхностью, абсорбирующей образующиеся при электролизе положительно заряженные ионы водорода. Прототипом Ni-Mh аккумуляторов можно считать изобретённый в 50-х годах прошлого столетия "газовый" аккумулятор Преснякова.

В Ni-Cd аккумуляторах ионы водорода связываются химически. С эксплуатационной точки зрения Ni-Mh аккумуляторы отличаются от Ni-Cd в положительную сторону повышенной удельной ёмкостью (на единицу веса или объёма) и в отрицательную сторону – заметным саморазрядом, что, впрочем, компенсируется их высокой ёмкостью. С другой стороны, Ni-Mh аккумуляторам совершенно не свойственен эффект "памяти", осложняющий эксплуатацию аккумуляторов Ni-Cd типа.

Суть последнего эффекта сводится к потере реальной ёмкости Ni-Cd аккумуляторов при их неполном заряде или разряде. Иными словами, на отдачу Ni-Cd аккумулятора сказывается предыстория как их заряда, так и их разряда. Ni-Cd аккумулятор как бы "запоминает" значение ёмкости, отданной на предыдущем цикле заряда, и это становится его текущей ёмкостью.

Такая текущая ёмкость может только уменьшаться, что считается необратимым процессом. Правда, последние исследования показали, что при специальной схеме заряда/разряда ёмкость Ni-Cd аккумуляторов может быть восстановлена до начального и, что интереснее, даже большего уровня.

Суть такого восстановительного цикла для Ni-Cd аккумуляторов состоит в их заряде до напряжения 1,23...1,3 В и затем быстрым, примерно, 1/2-1 часовом разряде до напряжения 0,8...1 В с последующим медленным разрядом до напряжения 0...0,5 В в течение 20...100 часов.

Затем таким способом разряженный аккумулятор подвергается ускоренной 1/2...2 часовой зарядке до напряжения 1,1...1,2 В и медленной дозарядке в течение 2...10 часов до напряжения 1,25...1,3 В. Все приведённые значения являются ориентировочными и определяются номинальной ёмкостью Ni-Cd аккумулятора и степенью потери им ёмкости.

Если восстановительный цикл не даёт приращения реальной ёмкости, аккумулятор непригоден для дальнейшей эксплуатации и подлежит замене. При положительном результате цикл заряда/разряда повторяют, пока не прекратится нарастание ёмкости. Если достигнутая при этом ёмкость всё же оказывается недостаточной, аккумулятор опять таки придётся заменить.

Процесс восстановления достаточно капризный и не отличается стабильностью. Тем не менее, лет 15...20 назад было создано специальное зарядное устройство для восстановления Ni-Cd аккумуляторов. Упоминание об этом устройстве, как ни странно, удалось найти только в книге В. Жельникова "Криптография от папируса до компьютера" (– М.: АБФ, 1996).

Из других источников известно, что самый надёжный способ определения степени заряда аккумуляторов, и притом любого типа (!?), состоит в измерении их внутреннего сопротивления на переменном токе специальной формы. Хотя, правильнее, надо полагать, измерять надо не сопротивление а степень гармонических искажений тока под воздействием подводимого фиксированного напряжения (скажем, 0,2...0,5 В амплитудного значения) синусоидальной формы.

Ni-Mh в этом смысле проще в эксплуатации и по данным производителей выдерживают большее число циклов заряд/разряда.

Щелочной элемент с напряжением 1 В под нагрузкой (в амперах равной 1/10 полной ёмкости) считается полностью разряженным.

ЭДС полностью заряженного элемента Ni-Cd и Ni-Mh типов несколько различается. Для Ni-Cd элемента нормальным считается 1,2...1,25 В без нагрузки, в то время как для Ni-Mh элемента эта величина несколько выше – 1,25...1,35 В.

Нормальное время заряда Ni-Cd аккумуляторов около 10...12 часов, в то время, как Ni-Mh допускают ускоренную от 1/2 до 2...3 часов зарядку без каких-либо последствий. Правда, аномально быстрый ускоренный заряд (1/2...1,5 часа) допускают Ni-Mh аккумуляторы только отдельных производителей. Величина сообщаемого аккумулятору заряда примерно на 20...25% выше его номинальной ёмкости, причём меньшие значения относятся к аккумуляторам Ni-Cd, а большие – к аккумуляторам Ni-Mh типов.

Для заряда Ni-Mh аккумуляторов пригодны те же виды зарядных устройств, что и для Ni-Cd аккумуляторов. Однако использовать для Ni-Cd аккумуляторов зарядные устройства от Ni-Mh аккумуляторов нельзя, если последние рассчитаны на ускоренный заряд.

Промышленность выпускает три типа зарядных устройств для герметичных аккумуляторов типоразмеров AA и AAA. В простейших из них заряд осуществляется по времени 6...20 часов в зависимости от ёмкости аккумулятора. В более совершенных устройствах это время отсчитывается не по часам, а программируется вручную встроенным таймером. Наконец, самые совершенные устройства, увы, рассчитанные только на ускоренный заряд Ni-Mh аккумуляторов, контролируют не только ток и степень заряда, но ещё и температуру корпуса аккумулятора, что достаточно актуально для автономных герметичных источников питания. В качестве дополнительных в такие устройства обычно встраивается защита от переплюсовки и подключения непerezаряжаемых Mn-Zn (марганец-цинк) или Ag-Zn (серебро-цинк) элементов.

Практика показала, что при правильной эксплуатации элементы Ni-Cd типа обладают заведомо лучшей предсказуемостью характеристик и фактически выдерживают гораздо больше число циклов заряд/разряд, по сравнению с гарантируемым производителем.

Предварительно отобранные Ni-Cd элементы можно свободно объединять в последовательные батареи, заряжаемые как единое целое. Соединять последовательно Ni-Mh элементы также можно, но для предотвращения быстрого падения ёмкости батареи заряжать их приходится всё же индивидуально, что не

слишком удобно. Возможно и параллельное соединение элементов одного типа в батарею. Некоторое ограничение для элементов Ni-Cd типа обусловлено выявленной их склонностью к внезапным отказам.

Как оказалось в Ni-Cd аккумуляторах герметичных конструкций иногда возникают внутренние короткие замыкания. Причиной таких замыканий, как и в Ag-Zn аккумуляторах, является рост дендритов в виде острых металлических "усов", прокалывающих разделяющий электроды сепаратор. Но, в отличие от Ag-Zn такие замыкания в Ni-Cd аккумуляторах невозможно "выжечь" кратковременным пропуском тока значительной величины. Причём такой вид отказов для аккумуляторов Ni-Mh типа пока наблюдать не приходилось.

Свои недостатки имеют и аккумуляторы Ni-Mh типа. Помимо отмеченной их склонности к саморазряду удалось установить, что ток саморазряда зависит от множества преходящих факторов и крайне нестабилен в процессе эксплуатации. Даже через 5-6 заряд/разрядных циклов различие предварительно отобранных по значению ёмкости и току саморазряда Ni-Mh элементов становится слишком заметным.

В целом остаётся впечатление, что Ni-Cd аккумуляторы при грамотной эксплуатации обеспечивают всё же большую надёжность по сравнению с Ni-Mh, хотя многие с этим не согласятся.

Вызывает лишь удивление, что все без исключения производители мобильных телефонов снабжают свои устройства полностью автоматическими зарядными устройствами, прекращающими заряд при достижении батареи полной ёмкости. Правда, используются в этих аппаратах преимущественно дорогие Li-Ion (литий-ионные) и ещё более дорогие Li-polymer (литий-полимерные) аккумуляторы.

Вместе с тем, зарядные устройства мобильных аппаратов весьма доступны и стоят много дешевле "зарядников" для аккумуляторов AA и AAA типов. По-видимому, возможна и переделка их под Ni-Cd и Ni-Mh аккумуляторы, но соответствующие описания встречать не приходилось.

И, тем не менее, повод для оптимизма есть. Дело в том, что существуют некоторые модели "мобильников" от Siemens, штатный комплект питания которых состоит из трёх последовательно соединённых Ni-Cd элементов AA типа, допускающих замену на обычные элементы Mn-Zn системы (естественно, без подзарядки).

Поэтому возможно, что трёхвольтовые зарядные устройства мобильных телефонных аппаратов (в устаревших моделях использовались 5-вольтовые батареи) без всяких переделок можно применять и как автоматические зарядные устройства для батарей из трёх последовательно соединённых Ni-Cd или Ni-Mh элементов типов AA или AAA.

Вообще же, складывается впечатление, что различие типов зарядных устройств скорее влияет на удобство их использования и лишь во вторую очередь сказывается на эксплуатационных характеристиках заряжаемых аккумуляторов.

Приведённые выше разрозненные сведения по малогабаритным герметичным щелочным аккумуляторам Ni-Cd и Ni-Mh типа для удобства обозрения сведены в таблицу. Не упомянутая ранее технологическая воспроизводимость введена для оценки возможности подбора среди приобретённых в разное время аккумуляторов по близким характеристикам.

Сравнительная таблица параметров аккумуляторов

Параметр	Ni-Cd	Ni-Mh
ЭДС полностью заряженного элемента (В)	1.2-1.25	1.25-1.35
Напряжение полностью разряженного элемента (В)	1.0	
Сообщаемый заряд (%)	120-123	122-125
Нормальная длительность заряда (час)	10-12	10-12 1/2-3 (ускоренная)
Устойчивость к недозаряду	Плохая (эффект памяти)	Хорошая
Устойчивость к перезаряду	Плохая	Хорошая
Саморазряд	Низкий	Высокий и нестабильный
Технологическая воспроизводимость характеристик	Удовлетворительная	Недостаточная
Эксплуатационная стабильность	Удовлетворительная при грамотной эксплуатации	Недостаточная
Причины отказа	Постепенное (иногда внезапное, до нуля) падение ёмкости	Увеличение тока саморазряда, быстрое и прогрессирующее падение ёмкости
Возможность последовательного соединения в батарею	Свободно при условии предварительного отбора элементов	Затруднительно из-за непредсказуемого изменения свойств элементов с первоначально близкими параметрами
Возможность параллельного соединения в батарею	Нежелательно	Допустимо

Двухтранзисторная радиостанция

Виталий Мельник UU7JF/QRPP

Очень интересно читать описания чужих конструкций. Особенно, если автор делится своими достижениями в работе на изготовленном аппарате. Приемник позволил услышать станции! Трансивер позволил провести радиосвязи! Позывные, километры, районы, и, самое главное, впечатления и эмоции автора. Его, так сказать, «глубокое удовлетворение» от проделанной работы. И мне тоже захотелось поделиться этим чувством!

Вспоминаю, как в детстве и юности листал старый справочник радиолобителя (семидесятых годов) и рассматривал смешные, на мой взгляд, схемы передатчиков и радиостанций на одном или двух транзисторах типа П403 или П416, и очень сомневался, что на этом с кем-нибудь можно сработать. Однако неожиданно подвернувшийся больничник позволил поэкспериментировать. Одна из поставленных целей – попробовать собрать предельно простой приемник. Гетеродинные приемники приходилось делать неоднократно, но сейчас в моде регенератор! Проще регенератора может быть только детекторный приемник, но это уже высший пилотаж. Наблюдая в интернете грандиозные по качеству и стоимости комплектующих конструкции детекторных приемников, понимаешь: это не для начинающих, а для тех, чья жизнь давно состоялась и подходит к концу.

Основой регенератора стали высокоомные наушники. Транзистор выбран КП902, начальный ток стока около 1 мА. Была использована готовая катушка индуктивностью 4 мкГн. Первый макет работал с регулировкой обратной связи в истоке транзистора, который подключался к части последнего витка катушки. Именно на этой схеме я и услышал свои первые регенеративные телеграфные сигналы и поверил в регенератор (а точнее, в автодин)! На форуме сайта qrp.ru, в ветке «Простейший регенератор!» приведена схема и выложены звуковые файлы, которые я записал, приложив к наушнику MP3 плеер. Это были первые сигналы, вдохновившие на дальнейшие эксперименты.

Испытания макета показали необходимость хорошей и качественной конструкции! Деталей в приемнике практически нет, точнее, все они представляют собой конструктивные элементы. Всегда скептически относился к конструкциям на дощечках, но, попробовав, понял, как это технологично и удобно – быстро прихватить шурупами детали к основанию, легко переместить их в другое место. Никаких дюралевых передних панелей с обилием дырок, которые еще постоянно пересверливаешь, вслед за причудливыми изгибами конструкторской мысли.

Окончательную конструкцию приемника реализовал с регулировкой ПОС так, как это было в первых регенераторах. Полное ретро! Конструктивно выполнить это оказалось не очень сложно.

Важный момент в изготовлении таких конструкций – придать им соответствующий эстетический вид. Сделать их лучше всего в стиле ретро или милитари. Найденные в закромах ручки управления определили стиль моего приемника, как нечто среднее. Грубая настройка на частоту сигнала осуществляется большим КПЕ, точная – маленьким подстроечным.

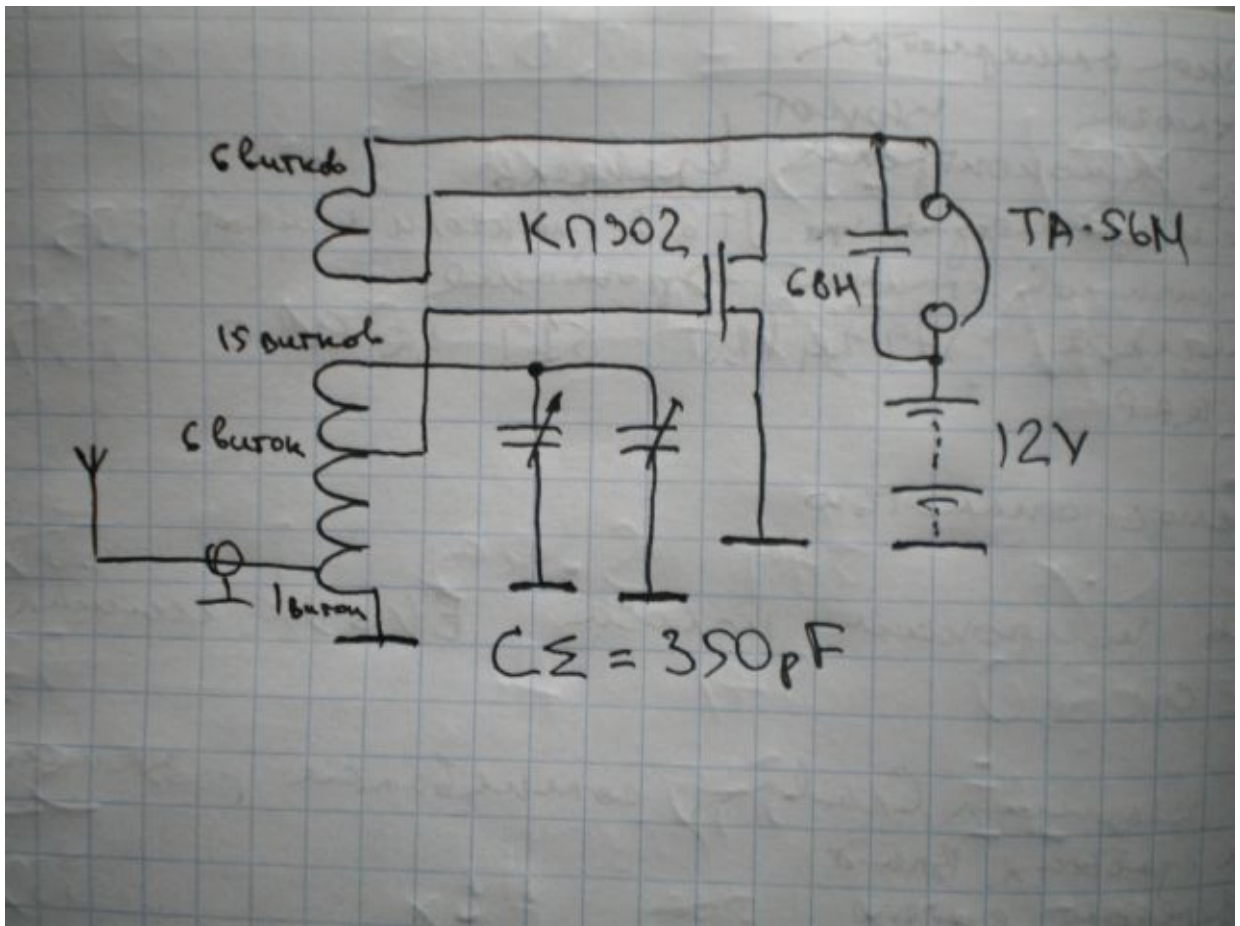


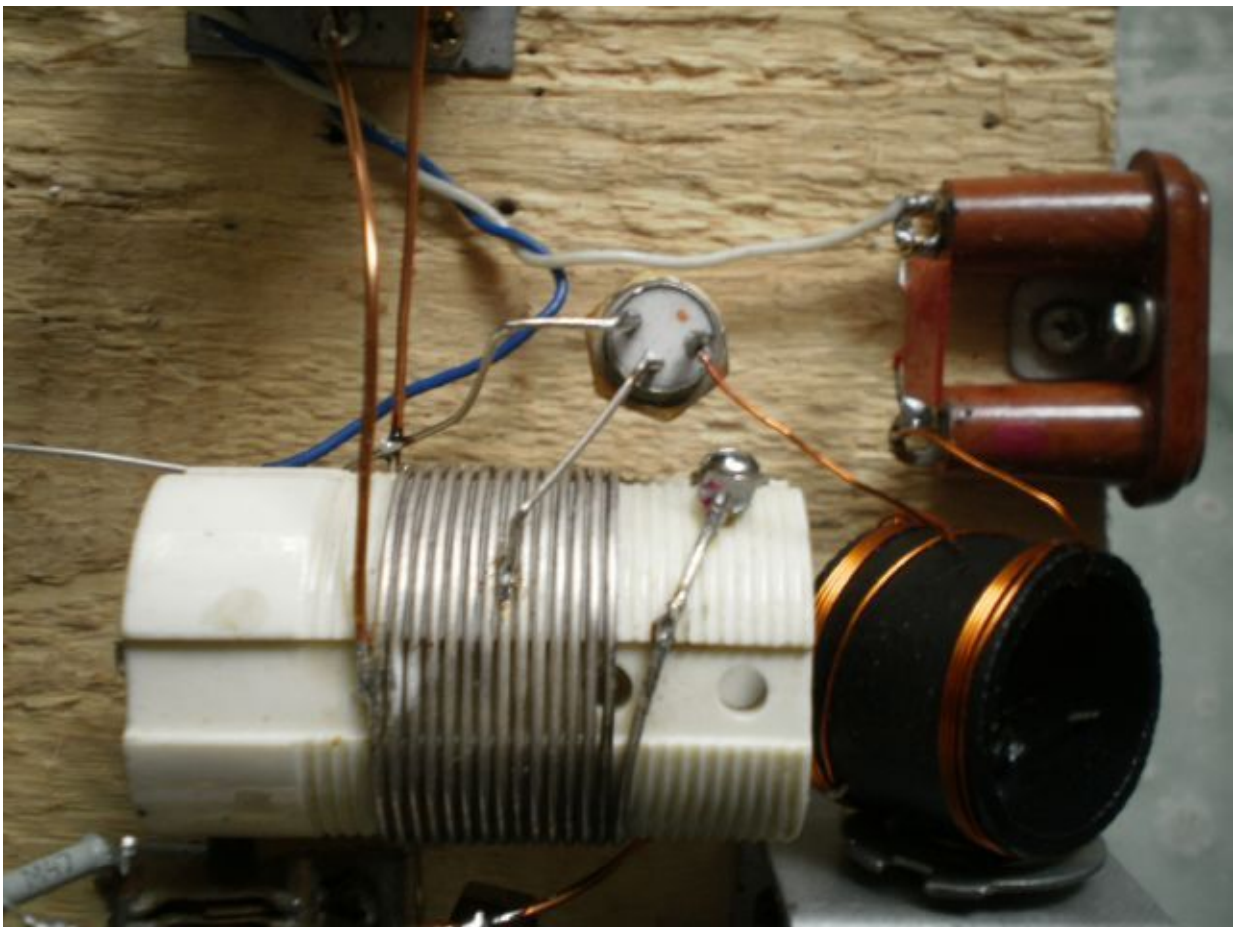
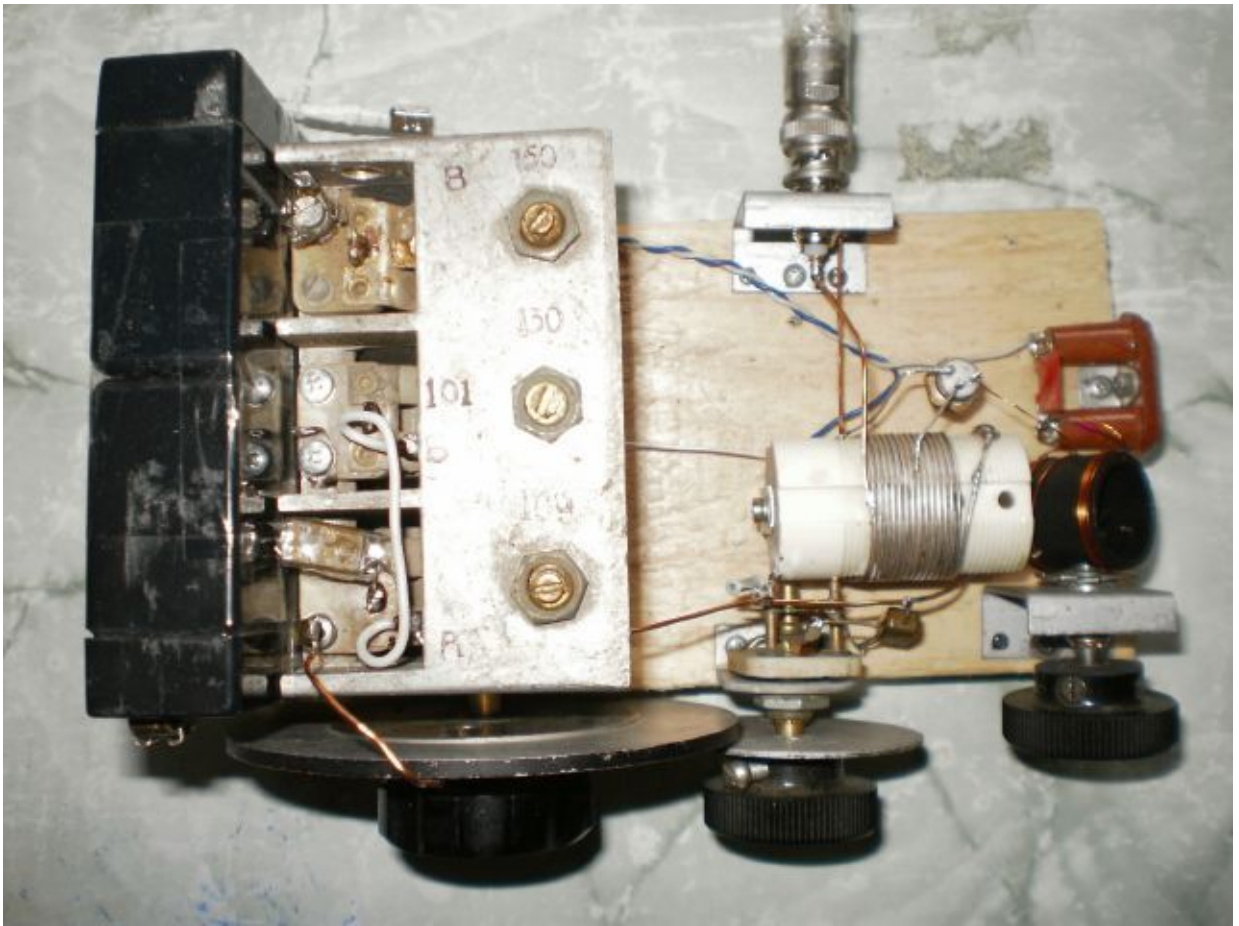
Рис. 1. Схема одностранзисторного регенеративного приемника.

Обратная связь регулируется вращением обмотки ПОС. Рекомендовать к повторению эту конструкцию я бы не решился, все определилось имевшимися в запасах деталями. Да и начинающего может постигнуть разочарование. Подобная схема прекрасно подойдет для творческих экспериментов, как с конструкцией, так и со схемотехникой. Я вдоволь здесь поэкспериментировал. К основному транзистору, например, добавлял еще один – КП903 по схеме с общим затвором, образуя каскодную схему. Обмотку ПОС включал в цепь стока КП903, или между транзисторами, так, что КП903 выступал либо частью регенеративного детектора, либо в качестве УНЧ с общим затвором. Возможно, попробую собрать к этому приемнику маломощный УНЧ на 2SK170 с узкополосным фильтром.

Но подумав, все вернул к исходной схеме, так как была поставлена спортивная цель – сделать предельно простой, минималистский связной приемник, обязательно практически работающий! И эта цель была достигнута.

Приемник позволил услышать маяк IZ3DVW/B на частоте 3577 кГц. Мощность маяка всего 0,5 Вт. Ну что же, приемник готов к приему QRP станций в диапазоне 80 м! По правилам контеста MAS (Minimal Art Session) подсчитал детали – один транзистор, одна катушка, блокировочный конденсатор, контурный конденсатор (два в параллель посчитаем как один). Итого – четыре детали.

Превосходно!



Передатчик решил сделать также однотранзисторным. Ничего особенного в схеме нет (за основу была взята схема Michigan Mighty Mite), но повозиться пришлось.

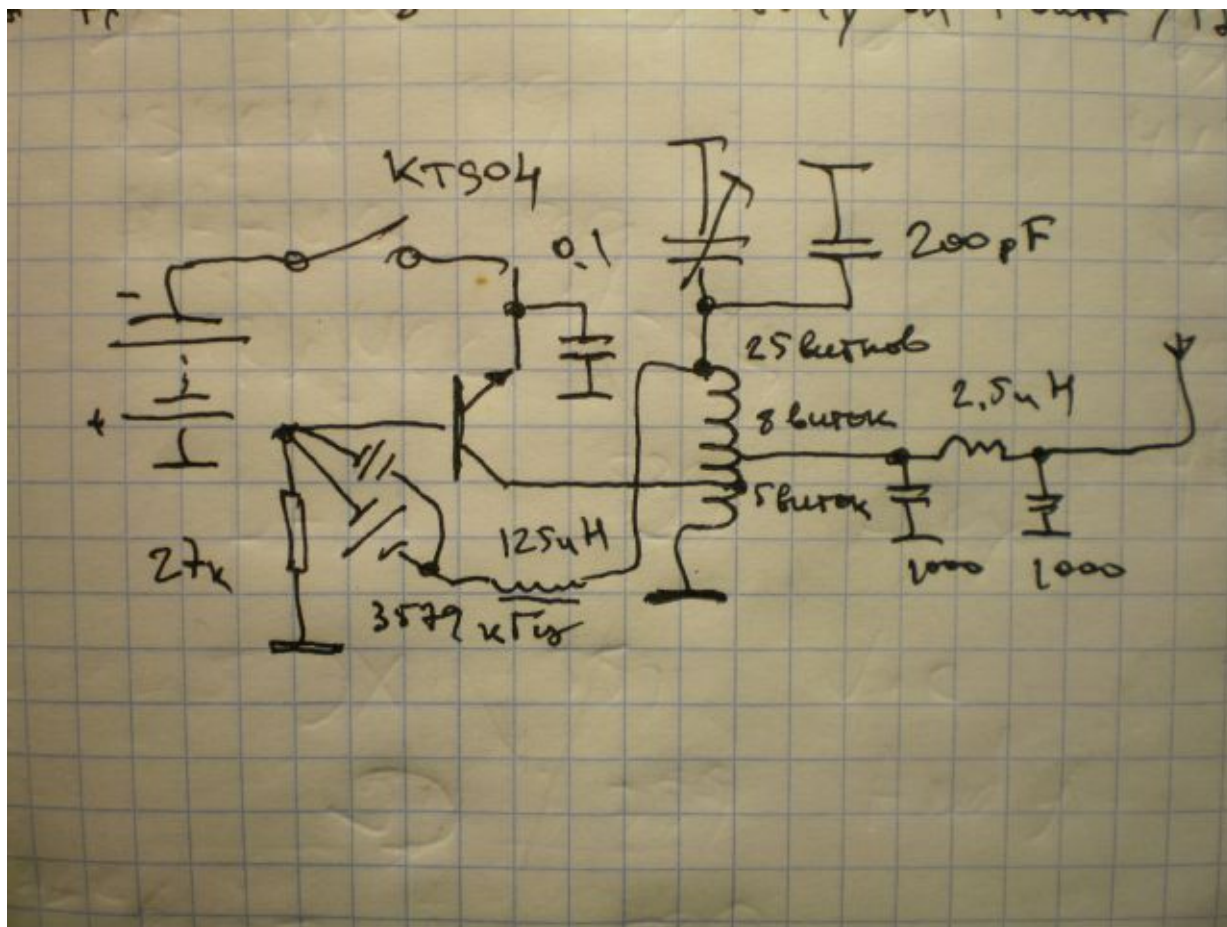
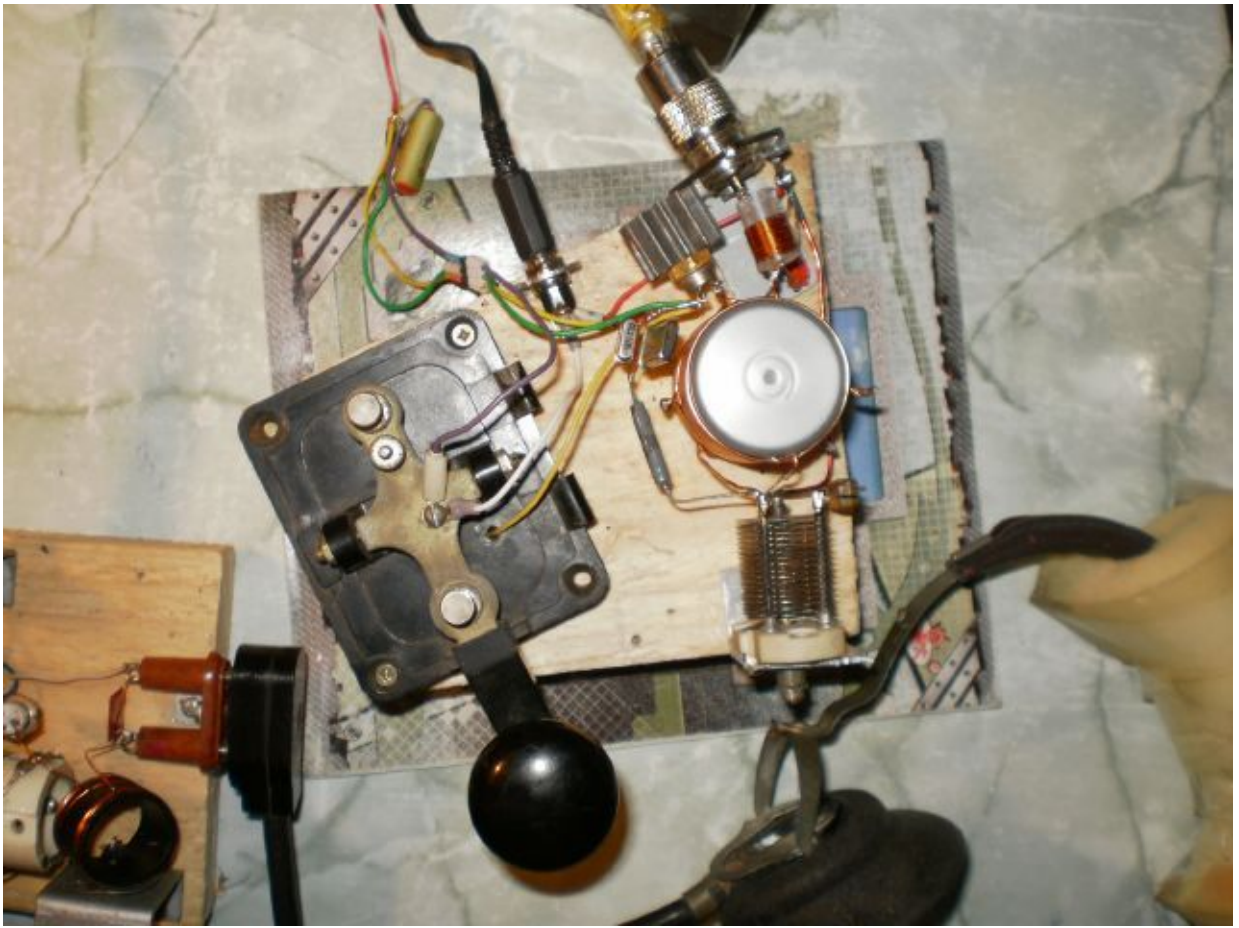


Рис. 2. Схема однотранзисторного передатчика.

Форма сигнала на нагрузке оказалась плохой – добавил простейший ФНЧ. Выходная мощность составила 1 Вт. Потребляемая – 8 Вт. Не смог разобраться, куда теряется столько мощности. Низкий КПД или возбуждение на ВЧ. Знаний и умений не хватило. В общем, получился экстремальный передатчик. Схема разочаровала, дальнейшие эксперименты продолжу с каскадами в классе E. А пока, для MAS, сойдет и такая схема. Транзистор взял помощнее, с запасом – KT904. Кварц 3579 кГц необходимо было увести до 3577, что обусловило применение двух кварцев в параллель и дросселя большой индуктивности последовательно. Конструкция и стиль оформления передатчика определились куском найденной доски. На фото дан окончательный вариант. Промежуточные варианты, эксперименты и эмоции, можно опять же, посмотреть в форуме на сайте qrg.ru в ветке «Простейший регенератор!».

Первый же выход в эфир на этом передатчике показал необходимость подключения его к ключу с памятью, чтоб CQ можно было давать в автоматическом режиме. В ажиотаже работы ручной ключ был просто раздолбан уже во второй вечер, раскрутились боковые крепления коромысла. Поэтому к окончательному варианту передатчика был собран простой интерфейс с реле, который виден на фото.



И так, первый же выход в эфир первого варианта передатчика (мощность была неизвестно маленькой) на частоте 3578,8 кГц принес успех. Сигнал был записан Вячеславом RW3XS. На записи присутствие сигнала неоспоримо, хотя Вячеслав и сомневался. Помехи были очень сильны.

Следующий день, следующая попытка выйти в эфир. Есть связь с Владом RX3ALL! Связь состоялась в тяжелой обстановке цифровых помех, но обмен рапортами осуществлен, аудио запись моего сигнала Владом сделана и прислана для анализа. Слушал эфир на трансивере IC706, антенна – петля периметром 20 м на чердаке под шифером двухэтажного дома. На передачу – Г-образная, на удочке длиной 7 м, на крыше двухэтажного дома, четыре радиала по 20м, и еще несколько, меньшей длины. Не смотря на то, что вертикальная поляризация антенны – не лучший выбор для местных связей, меня слышат.

Принимаю решение переделать конструкцию макета передатчика, сделать новую контурную катушку, аккуратный монтаж, и главное, увести кварц с частоты 3579 до 3577. Помеховая обстановка в цифровом участке не позволяет осуществлять эффективную связь. Измерить выходную мощность передатчика не представляется возможным, сигнал на нагрузке имеет ужасную форму, поэтому добавлен однозвенный ФНЧ на выход. Итог – 1 Вт выходной мощности. Измерено осциллографом и ламповым вольтметром на нагрузке 50 Ом. Потребляемая мощность велика – 8 Вт. Но сил уже нет разбираться с этой простейшей конструкцией. Ключ с памятью подключен и бодро дает CQ в эфир, ручной ключ отрегулирован, на нем я собираюсь отвечать корреспондентам. Добавлена еще одна маленькая, но очень полезная деталь – стрелочный миллиамперметр на аккумуляторе, контролирует ток передатчика. Комплект готов!

День третий. Даю объявление в форуме RU-QRP Клуба о намеченных экспериментах. Первый этап – работа на передатчике, прием на трансивере. Финальный этап – работа в эфире на двухтранзисторной радиостанции без вспомогательных буржуинских приспособлений! Только REGEN RX & ONEWATT TX. Без трансивера у меня нет самоконтроля, регенеративный приемник не принимает сигнал моего передатчика, не смотря на то, что расположен от него в 10 сантиметрах, это для него непосильное испытание. Но усложнять схему еще и звуковым генератором не буду. Надеюсь, ручной ключ позволит обойтись без самоконтроля, хотя я далеко не мастер вертикального ключа.

Без проблем удастся провести связи с Виктором EV6DX и Владом RX3ALL. В Москве и Белоруссии меня слышат хорошо. Помеховая обстановка удовлетворительная.

Наконец, финальный этап. В 2300 мск 22.02.10 планирую выйти в эфир на двухтранзисторном комплекте. За приемник очень волнуюсь – механическая шкала, зависимость частоты настройки от ПОС, сильные помехи в районе 3577 кГц. Как то он покажет себя в приеме QRP станций? А нужно, чтоб хорошо показал!

Легко осуществляю все подключения, приемник и передатчик полностью независимые. У каждого свой источник питания, своя антенна, свои аксессуары. Не смотря на бардак на столе, все уместается. Работать можно. Несколько вечеров до этого я слушал приемник, постигал работу с ним. Все-таки, один транзистор – это очень мало. Подобрал связь с антенной – петлей на чердаке, хотя передающая антенна дает гораздо более сильный сигнал на прием. Но коммутация антенн – сложный вопрос, так что все отдельно. Послушав на нем DX (американцев) и QRP сигналы, я поверил в него и он меня не подвел.



В 23-00 МСК не успеваю толком дать CQ, а уже слышу EV6DX/QRO. Виктор не называет мой позывной и это меня сбивает. Я ожидаю, что меня раз десять будут вызывать, пока буду лихорадочно крутить ручки автодина (впрочем, ручку ПОС не пришлось крутить, режим приемника был устойчивый). Вызываю Виктора и получаю ответ. Обмен рапортами – связь состоялась! Виктор экспериментирует, уменьшает мощность до 5 ватт, и я слышу его! Даю ему рапорт на QRO и QRP сигнал. Рапортую с чистой совестью 529, но это явно завышенная оценка силы сигнала в наушниках 😊. Цель достигнута!

Осознание этого вводит в какое-то волшебное состояние. Слышу через наушники цокот своего ручного ключа (самоконтроль не понадобился). Колеблется стрелка миллиамперметра. Настольная лампа мягко освещает аппаратуру. Что-то еще было, но уже не помню, этот миг улетел безвозвратно. Надо перечитать «РАЕМ-мои позывные». Купил в юности эту книжку на барахолке, ее прочтение тогда вызывало похожие ощущения. В книжке закладки из отрывного календаря за 1997 год. Значит, читал ее 13 лет назад. Мечты сбываются...

Продолжаю слушать эфир. UU7JF DE UA1ASB. Не верю, что это Леонид так отчетливо звучит. Я и на импортный трансивер последнее время его плохо слышу, а тут на регенератор. Леонид поясняет, что он QRO. Все равно я очень доволен.

Меня вызывает Валерий RW3AI. Несколько попыток и связь состоялась. Не смотря на то, что Валерий слышит меня 229, дозывается и проводит связь профессионально. Вспоминаю, как удалась связь с RW3AI, когда он работал год назад на трансивере прямого преобразования для локального минитеста. Выходная мощность составляла 200 мВт, но это не помешало радиосвязи! Этот

опыт я усвоил тогда очень хорошо, и был очень рад тогда первым сработать с Валерием. Уточняю мощность – получаю RW3AI/QRP. Да, тут в этом приемнике не поймешь, какая мощность у корреспондента. Или слышишь или не слышишь ничего, а если слышишь, то разбираешь на 100 процентов.

Вызывает RX3ALL, с Владом это уже третья связь в этом эксперименте. Влад неизменно записывает мой сигнал. Самый активный участник эксперимента.

Продолжаю давать общий вызов. Сюрприз – UA6EKY, Анатолий, Черкесск. Здесь мне пришлось все принимать самому, так как это совершенно новый для меня корреспондент. Главное, имя не упустить, принять в помехах. Все принимаю, и даже информацию о качестве своего сигнала 😊.

Успех превзошел мои ожидания. О передатчике я не сильно переживал, тут антенна сыграла свою роль, а приемник откровенно порадовал. А помехи на частоте были сильны. Зловещие завывания моды JT65A сражали наповал и навевали загробную тоску, а ведь это режим для микромощной связи, ниже уровня шума, но ощущение, что качают киловатты. Эта монотонная музыка способна вызвать расстройство психики и волдыри на руках (и других частях тела) оператора, судорожно сжимающего вертикальный ключ.

Сигналы QRP станций вдруг начинали мелко дрожать, это какой-то мощный сигнал захватывал частоту моего автодина, хотя его присутствие и не наблюдалось. Следует отметить, что широкая полоса приема регенератора есть в некотором роде преимущество, все станции слышны в этой широкой полосе и читаются, и потерять их не просто, а найти легко. Где-нибудь, в тихом, свободном от помех местечке радиочастотного спектра, принимать на регенератор было бы одно удовольствие, и полосу сужать не надо. Но ситуации в эфире бывают разные. Двухтранзисторная радиостанция достойно показала себя на частоте круглого стола RU-QRP Клуба.

Этот успешный блиц-эксперимент был бы просто невозможен без Клуба, я на секундочку представил себе многочасовые безуспешные попытки быть услышанным в одиночку. Но друзья организовали прекрасную поддержку (одних аудиозаписей мне прислали около десятка!) и стали полноправными соучастниками эксперимента. Удалось провести связи лишь с несколькими одноклубниками, в то время как остальные, я знаю, вслушивались в частоту, пытались расслышать сигнал от одного транзистора. Друзья, всем огромное спасибо. Кто слушал, и услышал, и сочувствовал!

До новых встреч на новой аппаратуре в вечно новом эфире!

73! UU7JF/QRPP

Юмор и реальность...

Copyright © 1999 by Greg Trook



"Yes I really am running just 5 watts QRP...although I suppose I do have an above average antenna system..."

«Да, я действительно работаю мощностью именно 5 ватт QRP... правда, я полагаю, что моя антенная система несколько превосходит обычную...»